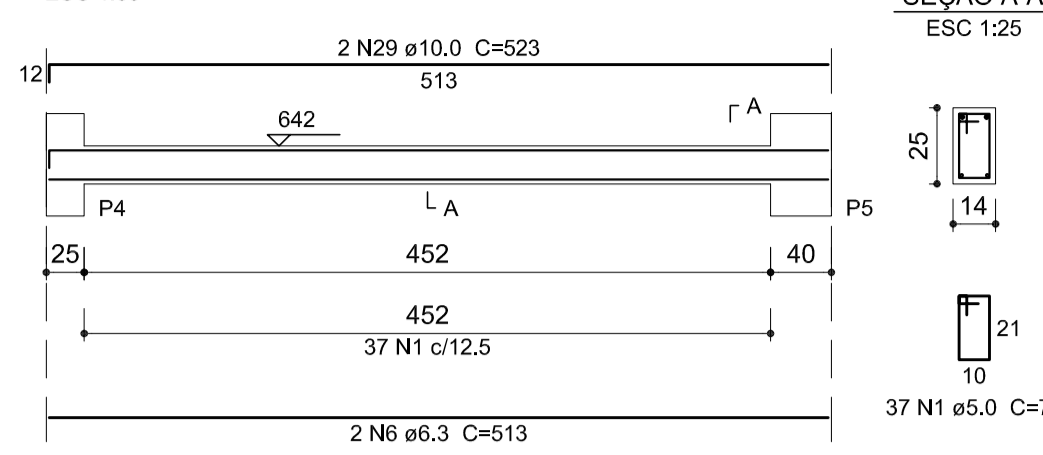


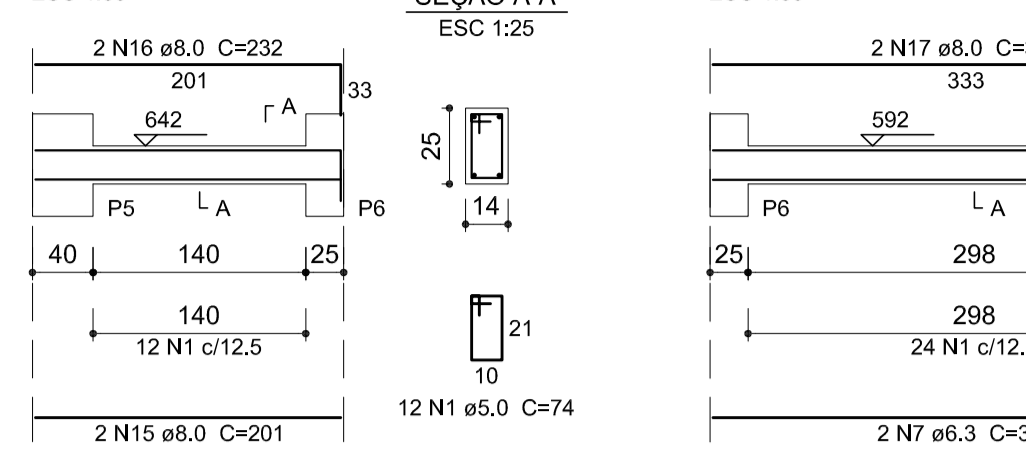
CONFIGURAÇÃO DE PENAS EM PRETO  
 COLORES PLOTAR NA MESMA COR  
 COLORES 70% DA COR

FORMATO A1 - 841x594 mm

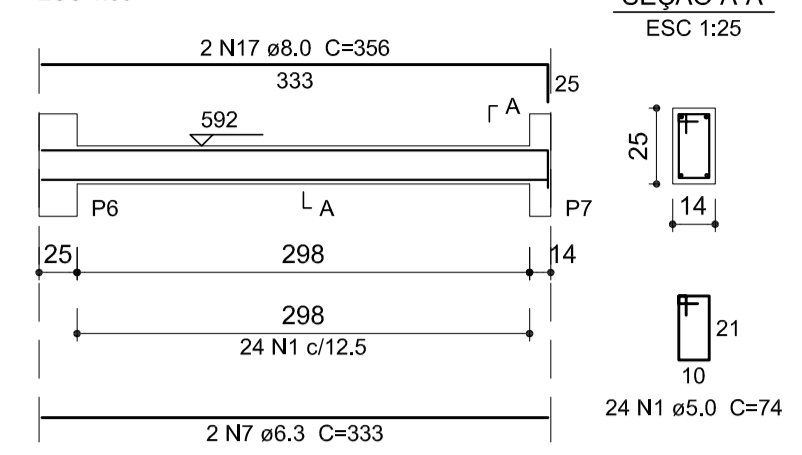
**V1**  
ESC 1:50



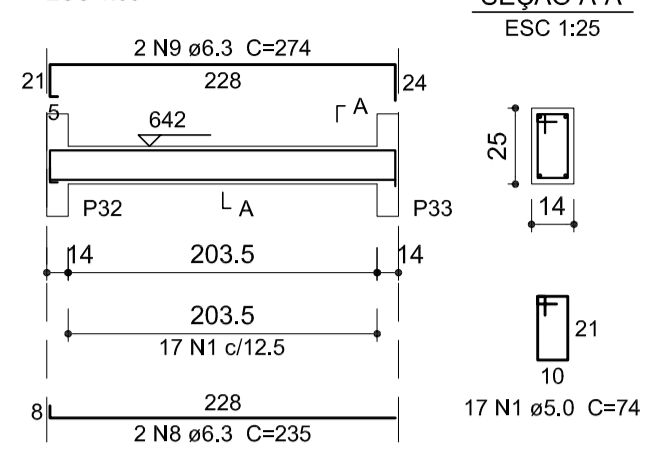
**V2**  
ESC 1:50



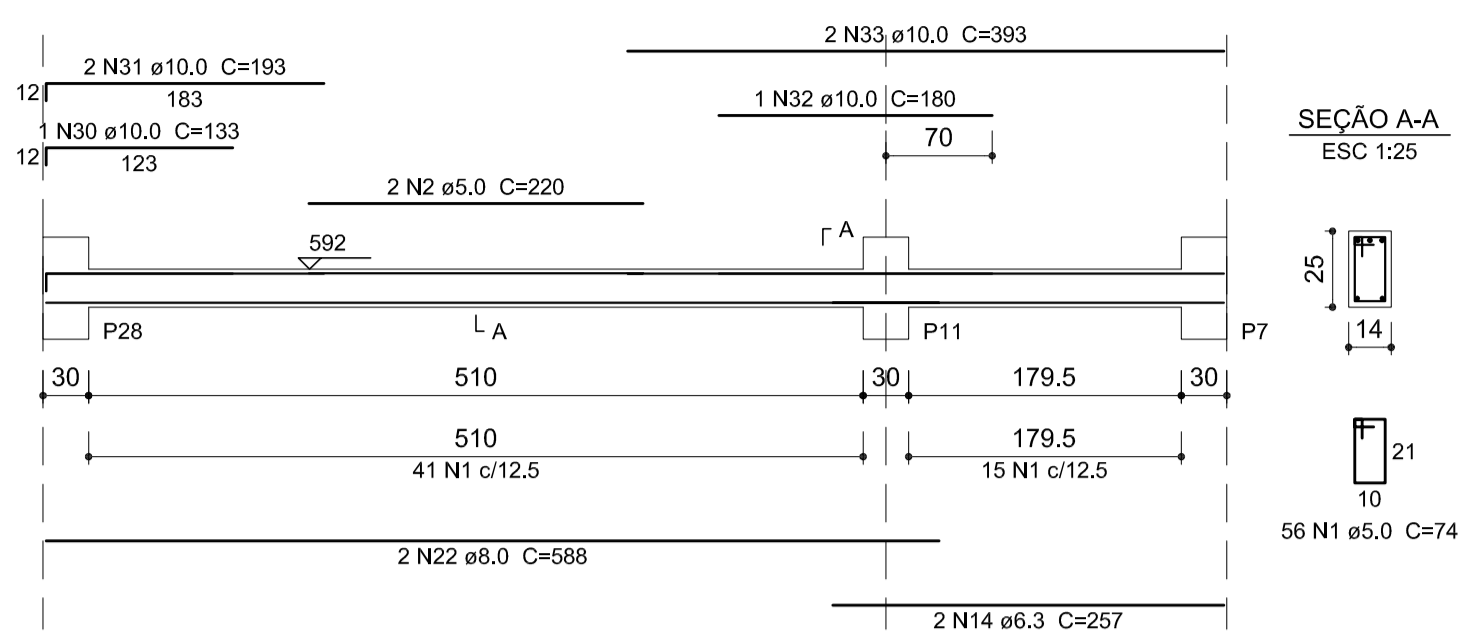
**V3**  
ESC 1:50



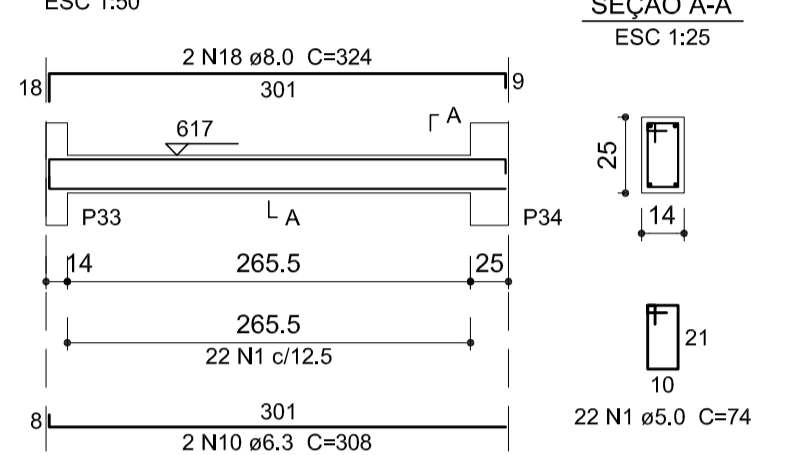
**V4**  
ESC 1:50



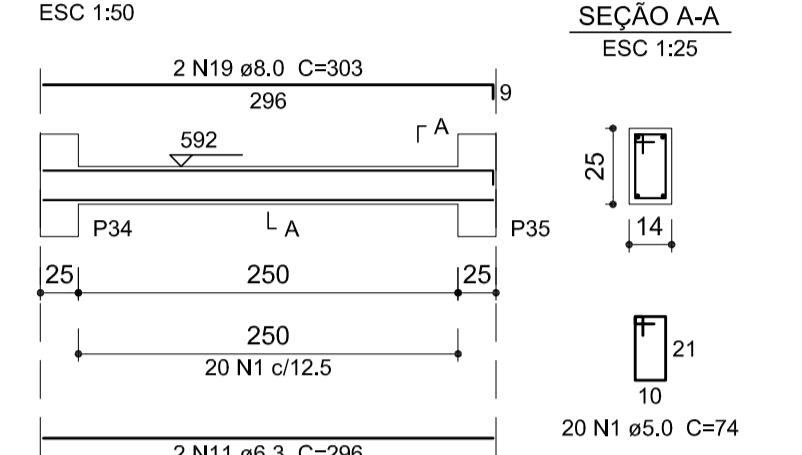
**V9**  
ESC 1:50



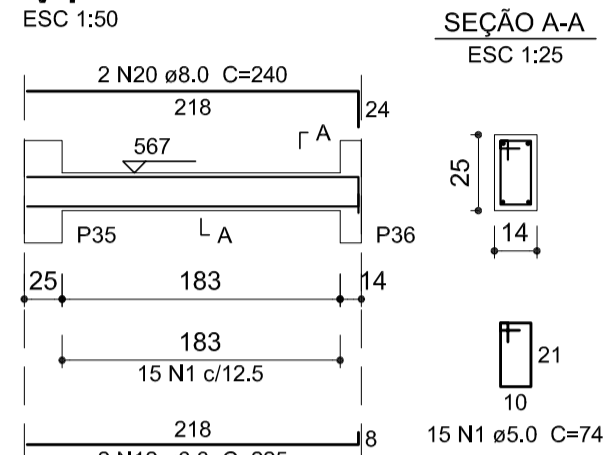
**V5**  
ESC 1:50



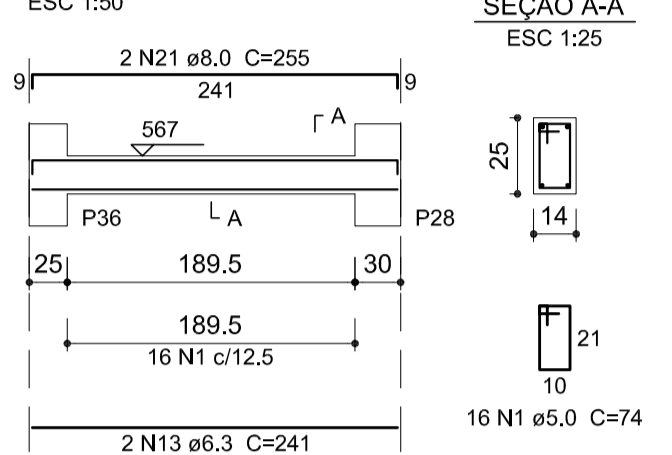
**V6**  
ESC 1:50



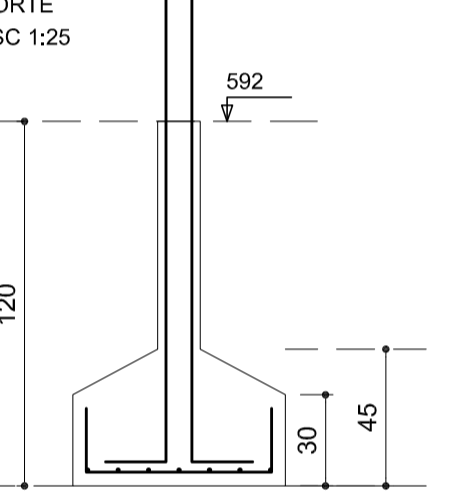
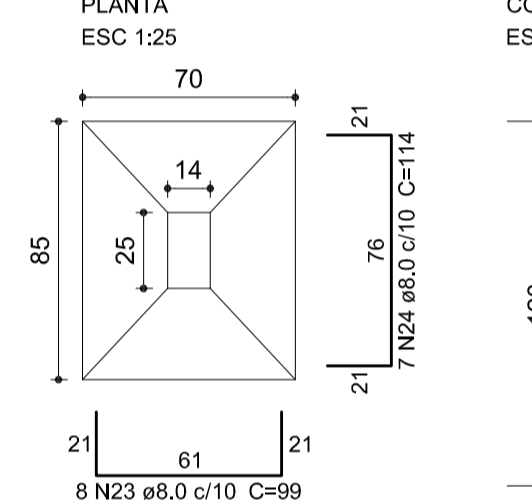
**V7**  
ESC 1:50



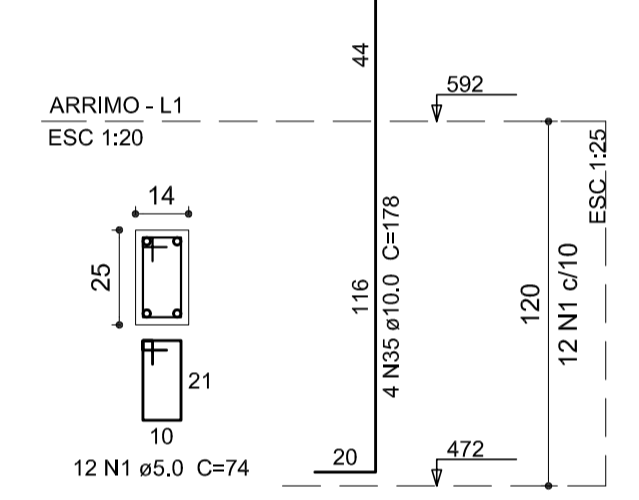
**V8**  
ESC 1:50



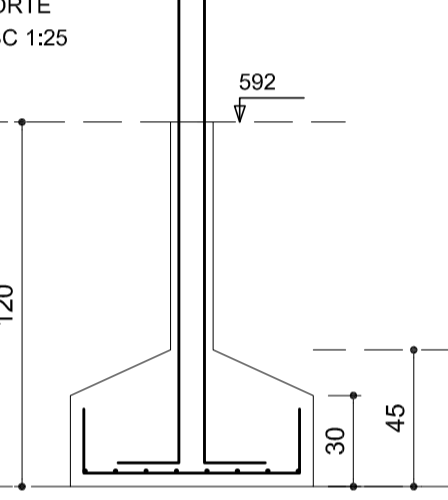
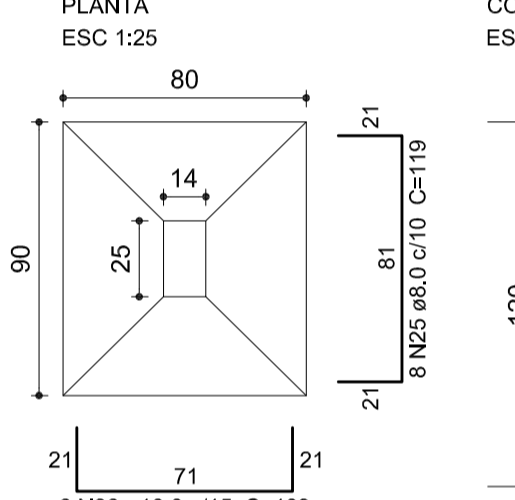
**S4=S32=S35**  
PLANTA  
ESC 1:25



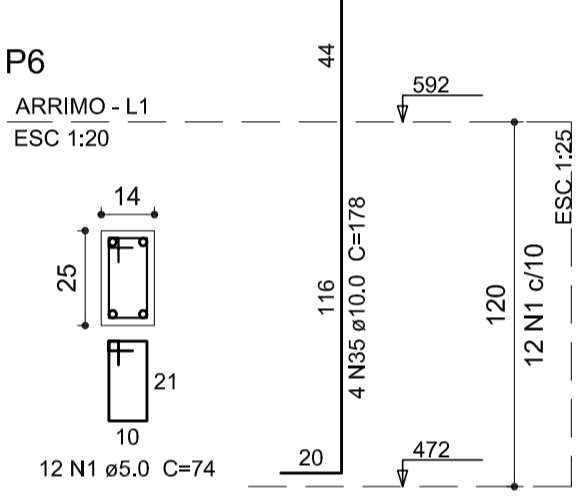
**P4=P32=P35**  
ARRIMO - L1  
ESC 1:20



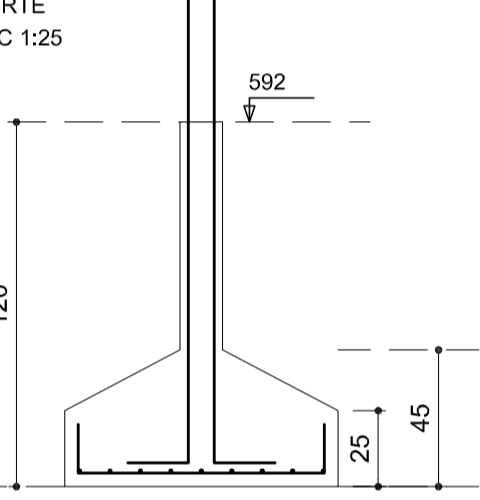
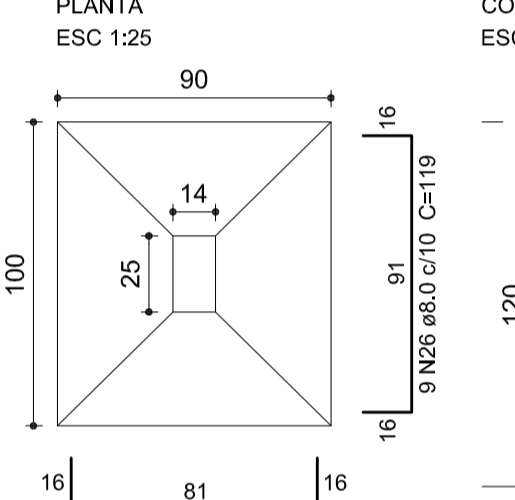
**S6**  
PLANTA  
ESC 1:25



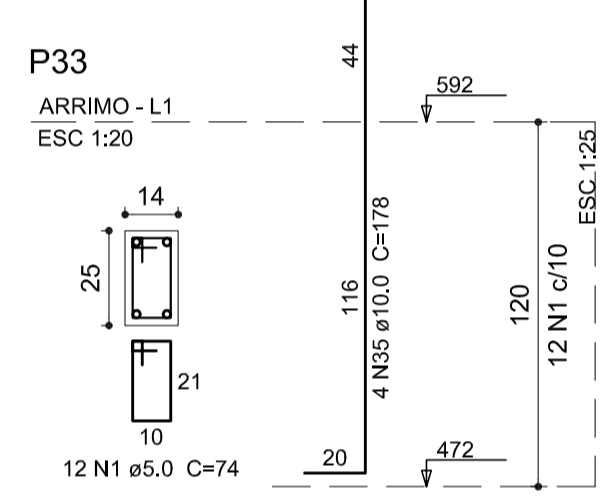
**P6**  
ARRIMO - L1  
ESC 1:20



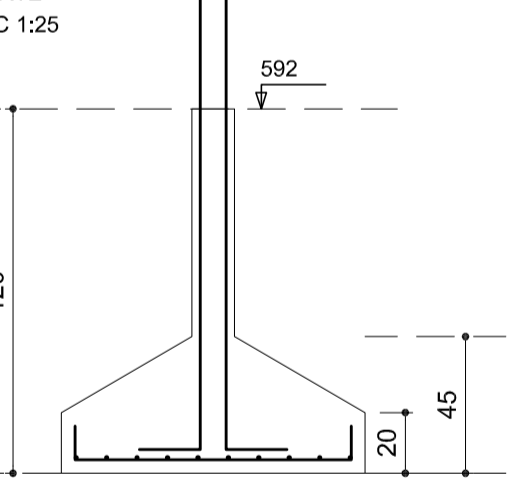
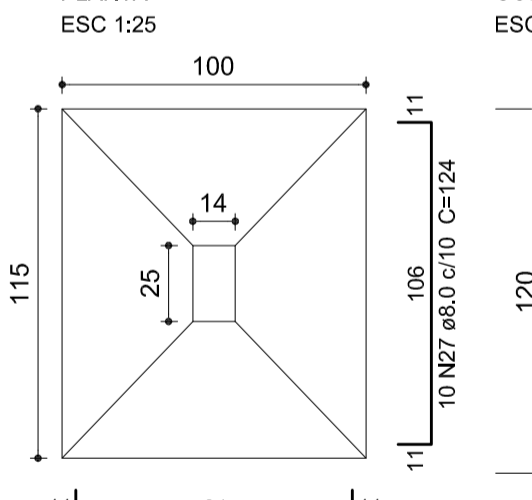
**S33**  
PLANTA  
ESC 1:25



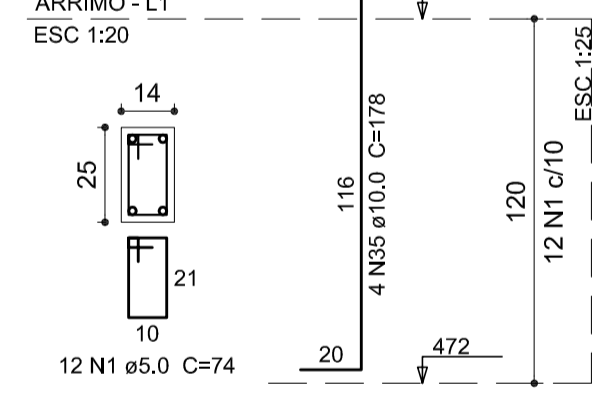
**P33**  
ARRIMO - L1  
ESC 1:20



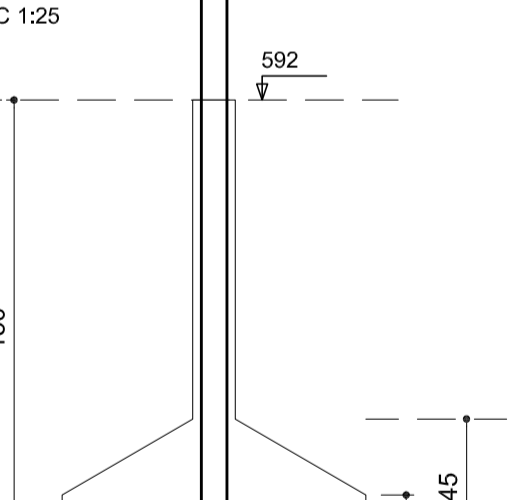
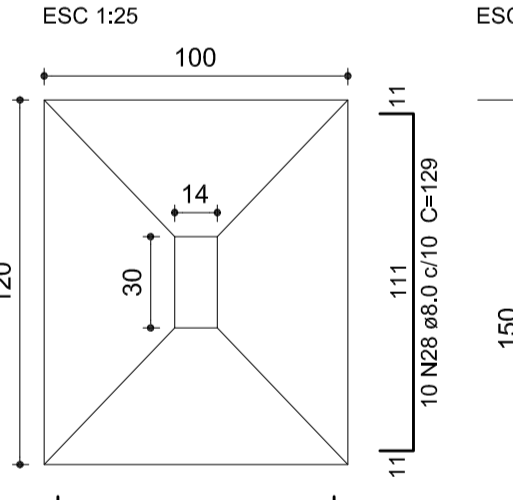
**S34**  
PLANTA  
ESC 1:25



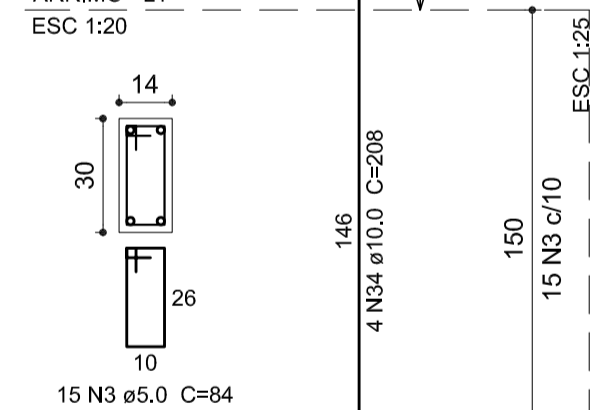
**P34**  
ARRIMO - L1  
ESC 1:20



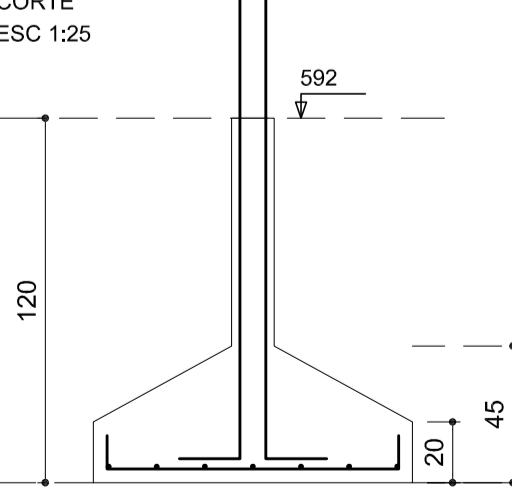
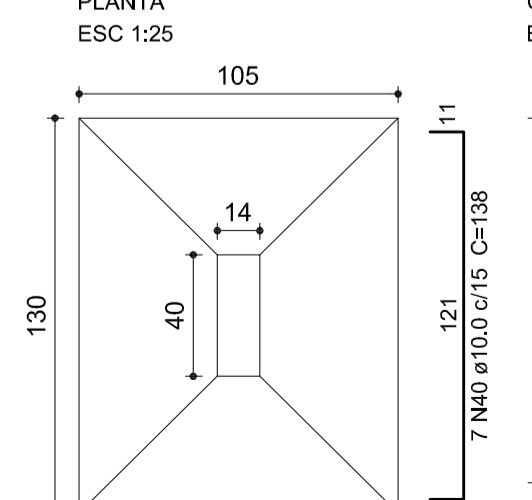
**S11=S28**  
PLANTA  
ESC 1:25



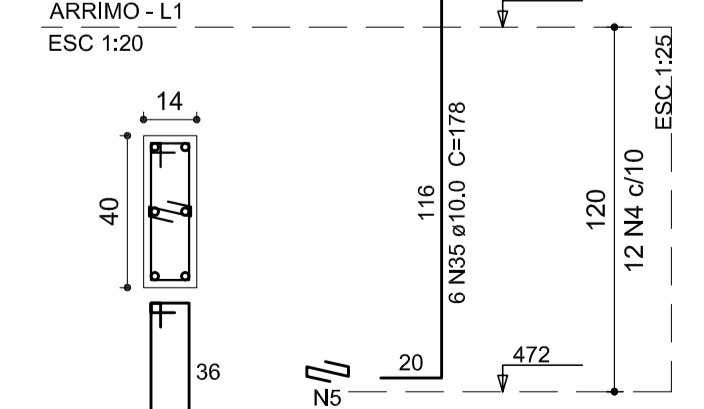
**P11=P28**  
ARRIMO - L1  
ESC 1:20



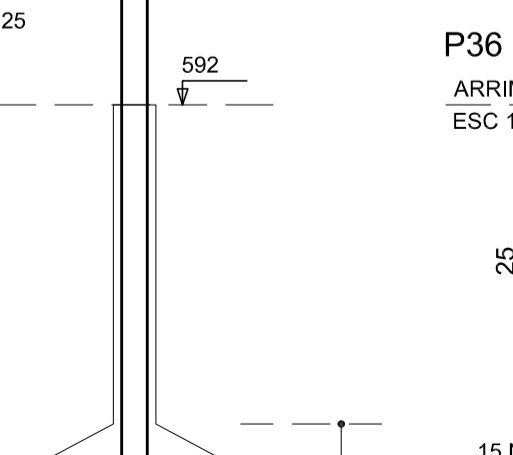
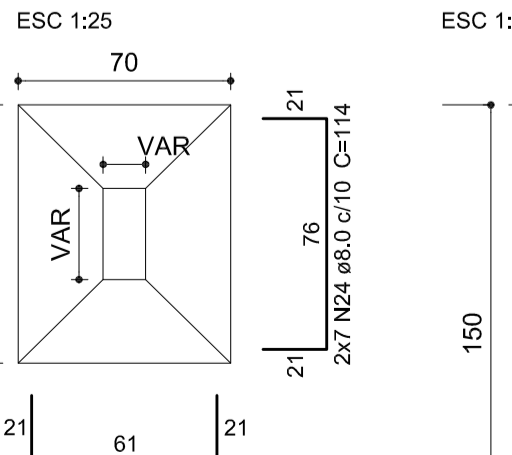
**S5**  
PLANTA  
ESC 1:25



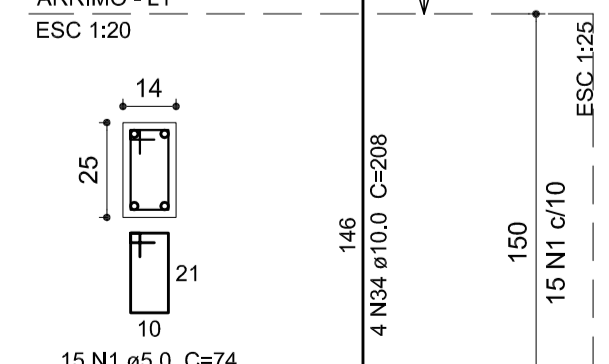
**P5**  
ARRIMO - L1  
ESC 1:20



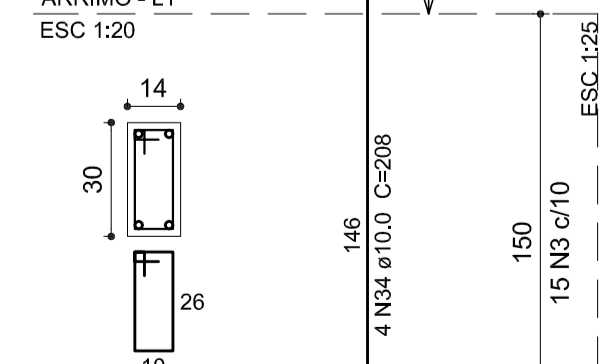
**S7=S36**  
PLANTA  
ESC 1:25



**P36**  
ARRIMO - L1  
ESC 1:20



**P7**  
ARRIMO - L1  
ESC 1:20



**Relação do aço**

AÇO	N	DIAM (mm)	QUANT	C.UNIT (cm)	C.TOTAL (cm)
CA60	1	5.0	308	74	22644
	2	5.0	2	220	440
	3	5.0	45	84	3780
	4	5.0	12	104	1248
	5	5.0	12	25	300
CA50	6	6.3	2	513	1026
	7	6.3	2	333	666
	8	6.3	2	235	470
	9	6.3	2	274	548
	10	6.3	2	308	616
	11	6.3	2	296	592
	12	6.3	2	225	450
	13	6.3	2	241	482
	14	6.3	2	257	514
	15	8.0	2	201	402
	16	8.0	2	232	464
	17	8.0	2	356	712
	18	8.0	2	324	648
	19	8.0	2	303	606
	20	8.0	2	240	480
	21	8.0	2	255	510
	22	8.0	2	588	1176
	23	8.0	40	99	3960
	24	8.0	35	114	3990
	25	8.0	8	119	952
	26	8.0	9	119	1071
	27	8.0	10	124	1240
	28	8.0	20	129	2580
	29	10.0	2	523	1046
	30	10.0	1	133	133
	31	10.0	2	193	386
	32	10.0	1	180	180
	33	10.0	2	393	786
	34	10.0	16	208	3328
	35	10.0	30	178	5340
	36	10.0	6	108	648
	37	10.0	8	108	864
	38	10.0	27	108	2916
	39	10.0	13	113	1469
	40	10.0	7	138	966

**Resumo do aço**

AÇO	DIAM (mm)	C.TOTAL (m)	PESO + 10 % (kg)
CA50	6.3	53.7	14.4
	8.0	188	81.6
	10.0	180.7	122.5
CA60	5.0	284.2	48.2
<b>PESO TOTAL (kg)</b>			
CA50		218.5	
CA60		48.2	

Volume de concreto (C-20) = 4.79 m³  
 Área de forma = 42.32 m²

3  
2  
1  
Nº Data Versão/Revisão

**FERREIRA COSTA**  
Engenharia e Consultoria Ltda  
ferreiracostaengenharia@yahoo.com.br

Proprietário: PREFEITURA MUNICIPAL DE PAPAGAIOS  
 Projeto: PROJETO ESTRUTURAL  
 Ref.: VIGAS E SAPATAS - ARRIMO

Endereço: PRAÇA ALEXANDRE MACIEL nº 86 - SANTO ANTÔNIO - PAPAGAIOS - MG  
 Autores: MARLON BATISTA DA COSTA Eng. Civil-Santista - CREA 50744/D  
 SIMÔNIA C. FERREIRA COSTA Eng. Civil - CREA 177925/D

Data: MAI/2017  
 Escala: INDICADA  
 Folha: 05