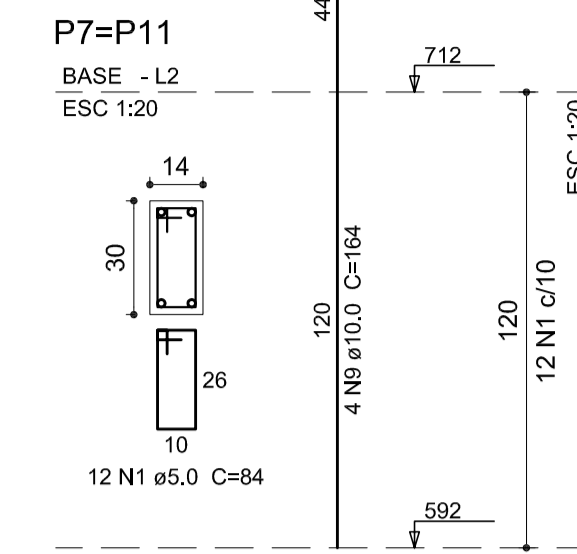
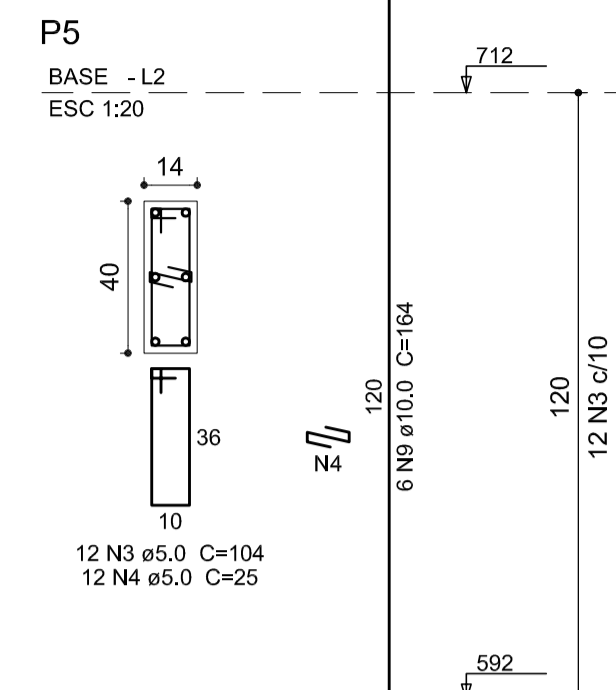
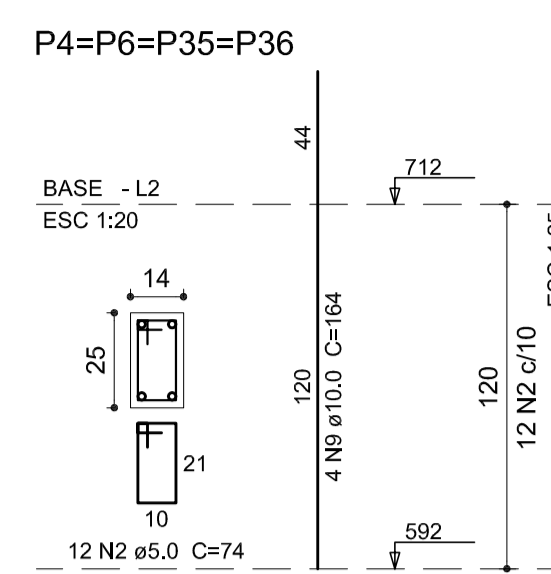
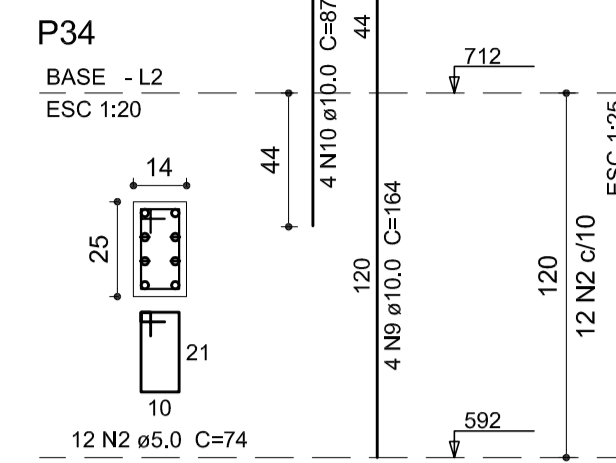
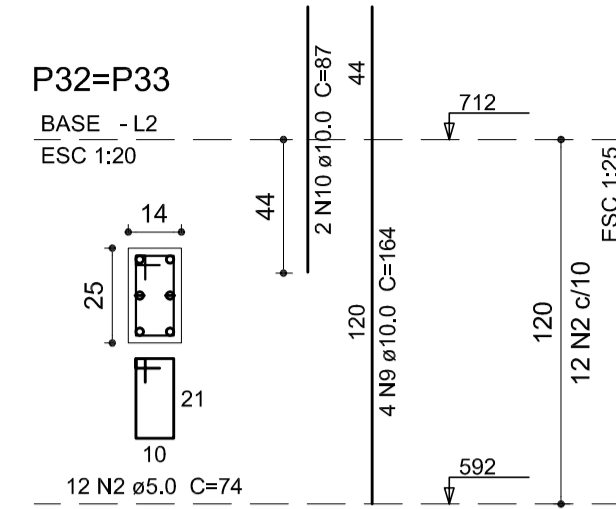
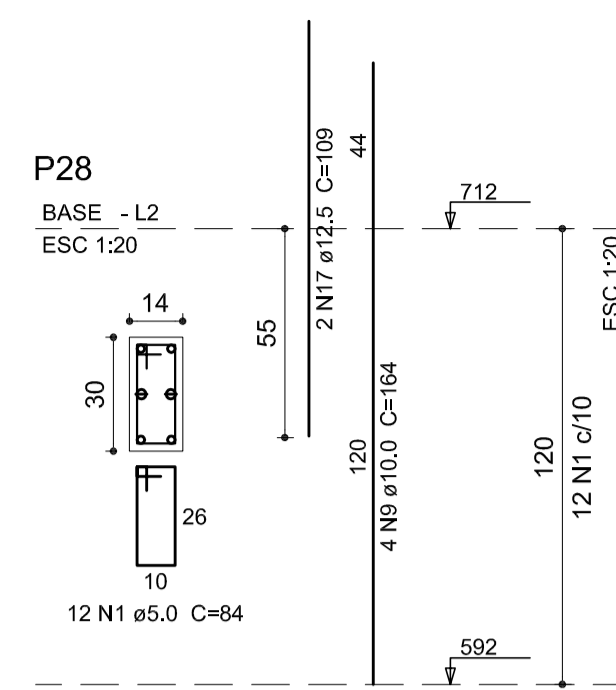


CONFIGURAÇÃO DE PENAS EM PRETO
 COR PLOTAR NA MESMA COR
 COR 70% DA COR
 01 02 03 04 05 06 07 08 09 10 11 12 13 14 15 16 17 18 19 20 21 22 23 24 25 26 27 28 29 30 31 32 33 34 35 36 37 38 39 40 41 42 43 44 45 46 47 48 49 50 51 52 53 54 55 56 57 58 59 60 61 62 63 64 65 66 67 68 69 70 71 72 73 74 75 76 77 78 79 80 81 82 83 84 85 86 87 88 89 90 91 92 93 94 95 96 97 98 99 100



Relação do aço

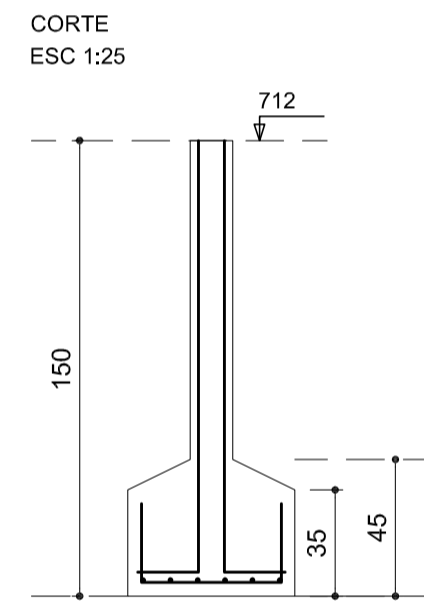
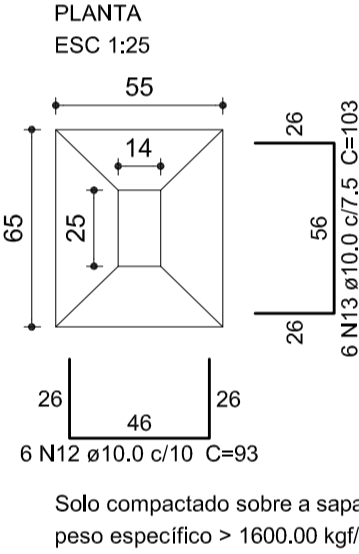
ACO	N	DIAM (mm)	QUANT	C.UNIT (cm)	C.TOTAL (cm)
CA60	1	5,0	51	84	4284
P28	2	5,0	189	74	13986
S3	3	5,0	12	104	1248
	4	5,0	12	25	300
CA50	5	8,0	16	99	1584
	6	8,0	14	109	1526
	7	8,0	8	114	912
	8	8,0	9	124	1116
	9	10,0	46	164	7544
	10	10,0	10	87	870
	11	10,0	16	161	2576
	12	10,0	24	93	2232
	13	10,0	24	103	2472
	14	10,0	16	208	3328
	15	10,0	6	103	618
	16	10,0	8	108	864
	17	12,5	2	109	218

Resumo do aço

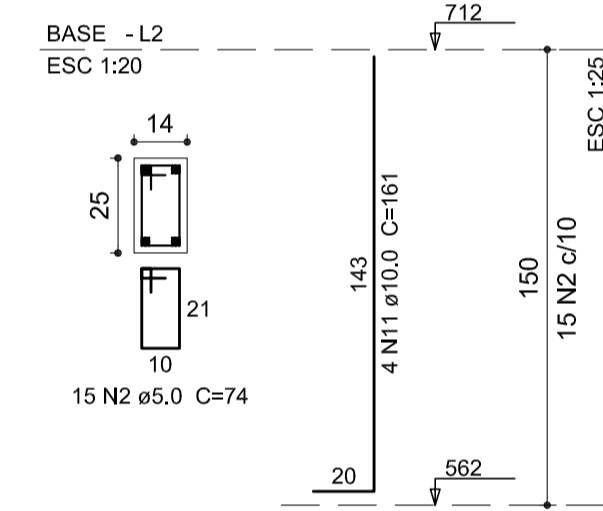
ACO	DIAM (mm)	C.TOTAL (m)	PESO + 10% (kg)
CA50	8,0	51,4	22,3
	10,0	205,1	139,1
	12,5	2,2	2,3
CA60	5,0	198,2	33,6
PESO TOTAL (kg)			
CA50		163,7	
CA60		33,6	

Voluma de concreto (C-20) = 2,5 m³
 Área de forma = 27,56 m²

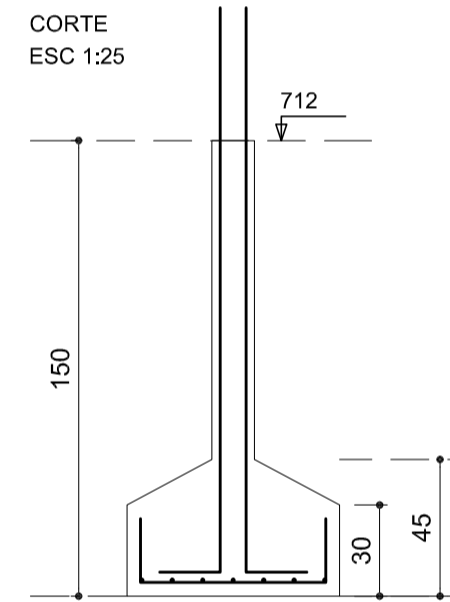
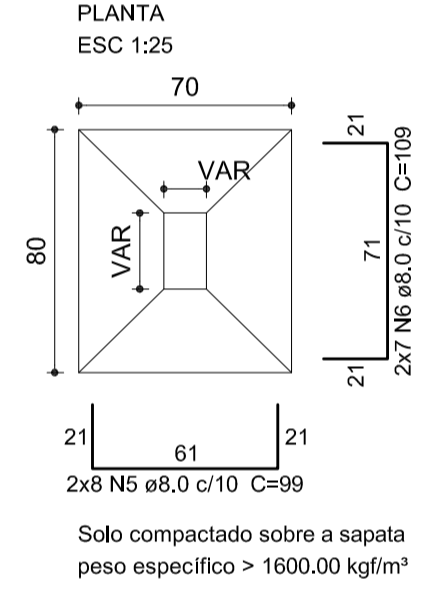
S13=S19=S22=S23



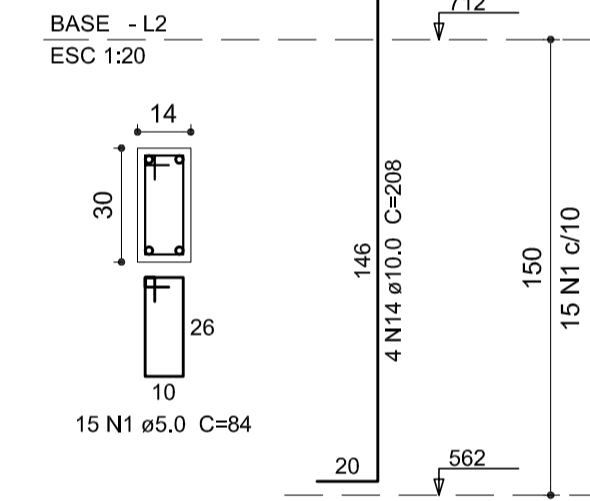
P13=P19=P22=P23



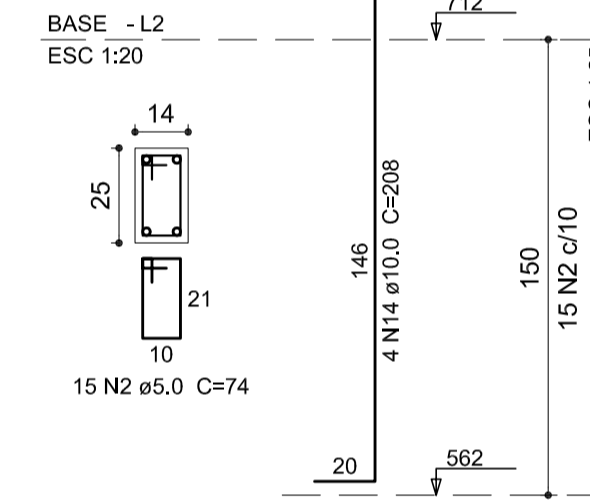
S3=S10



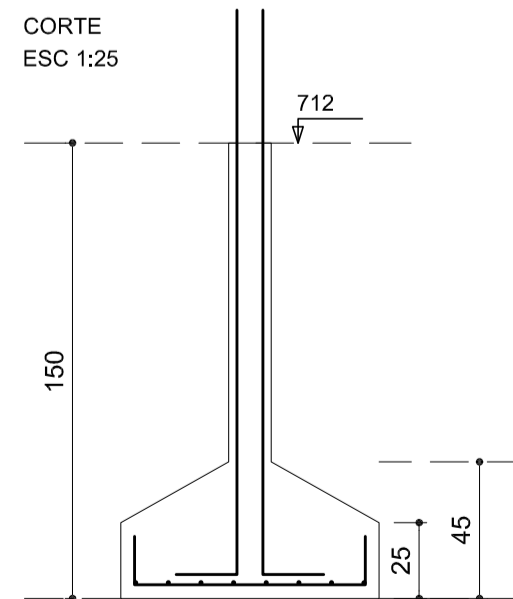
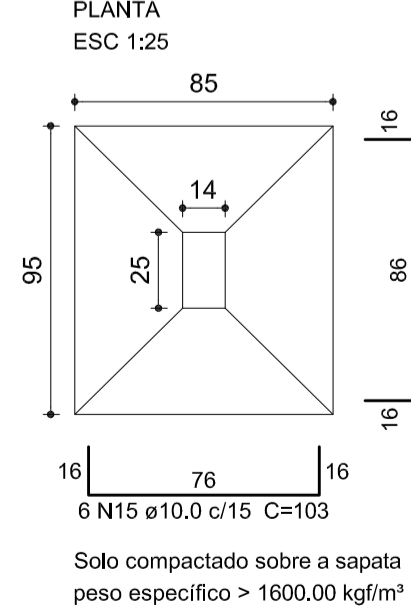
P10



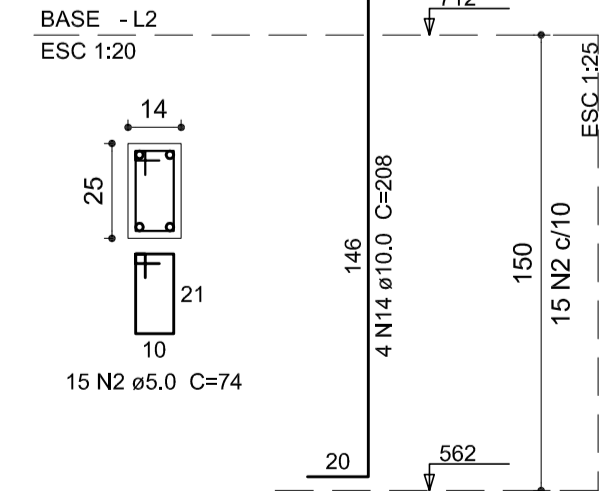
P3



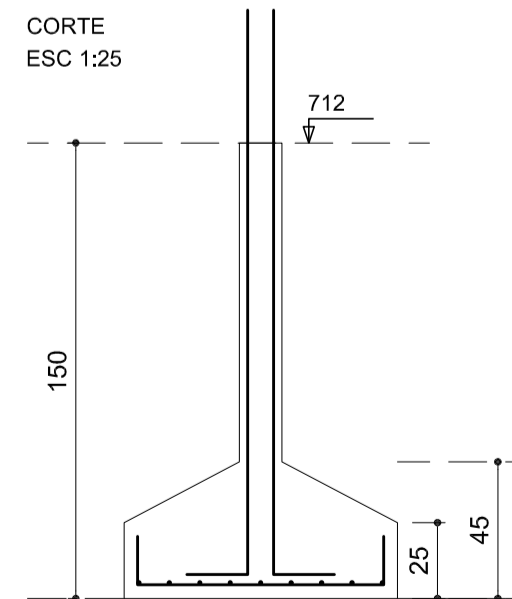
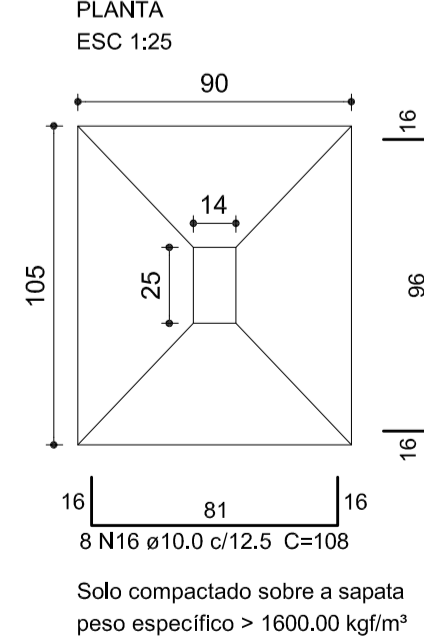
S12



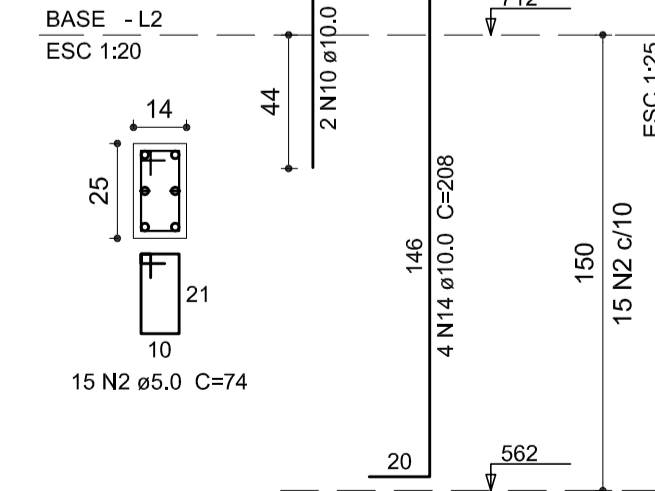
P12



S18



P18



3			
2			
1			
Nº	Data	Versão/Revisão	
Proprietário: PREFEITURA MUNICIPAL DE PAPAGAIOS			
Projeto: PROJETO ESTRUTURAL			
Ref.: PILARES E SAPATAS - BASE FL.01			
Endereço: PRAÇA ALEXANDRE MACIEL nº 86 - SANTO ANTÔNIO - PAPAGAIOS - MG			Data: MAI/2017
Autores: MARLON BATISTA DA COSTA Eng. Civil-Santista - CREA 50744/D			Escala: INDICADA
			Folha: 06