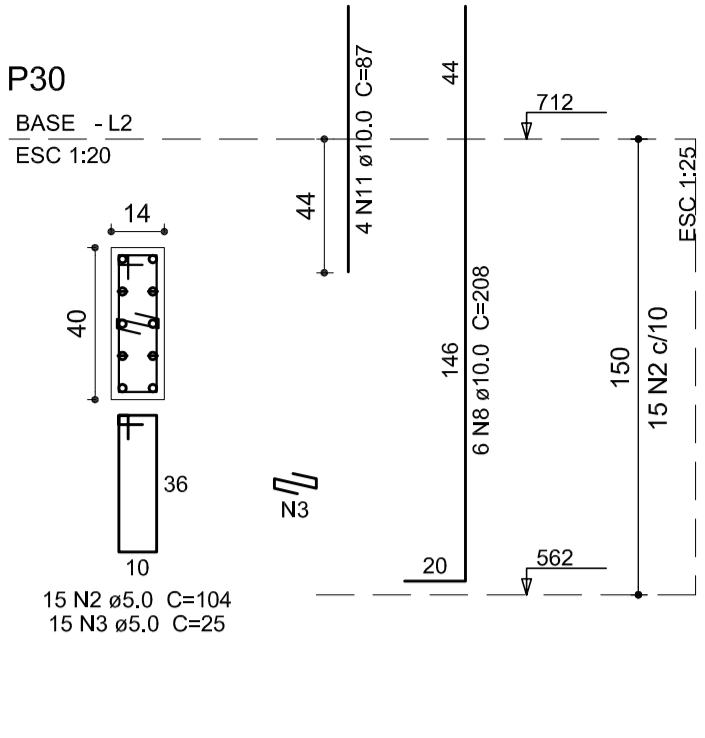
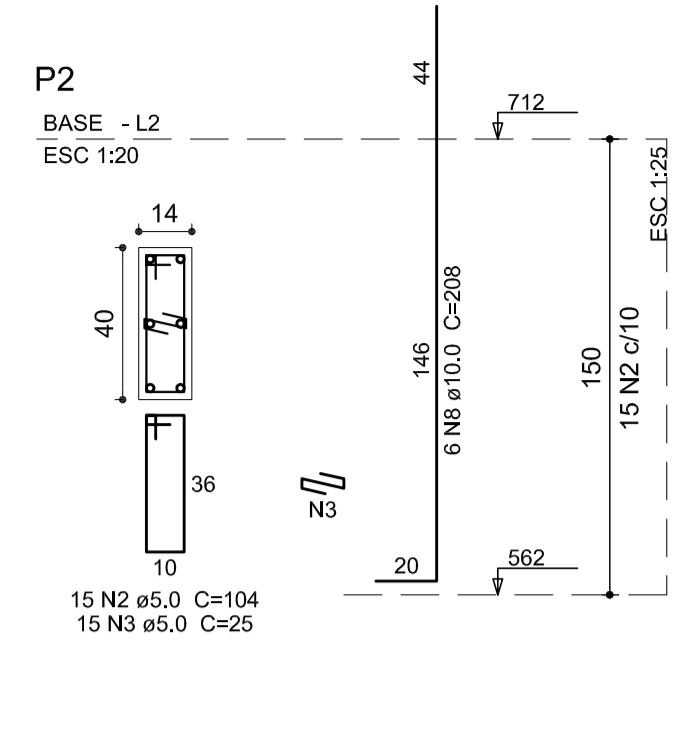
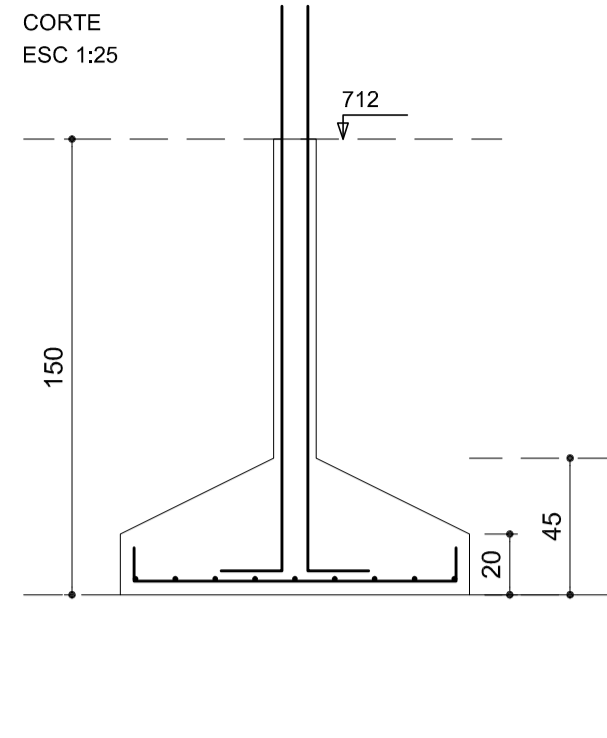
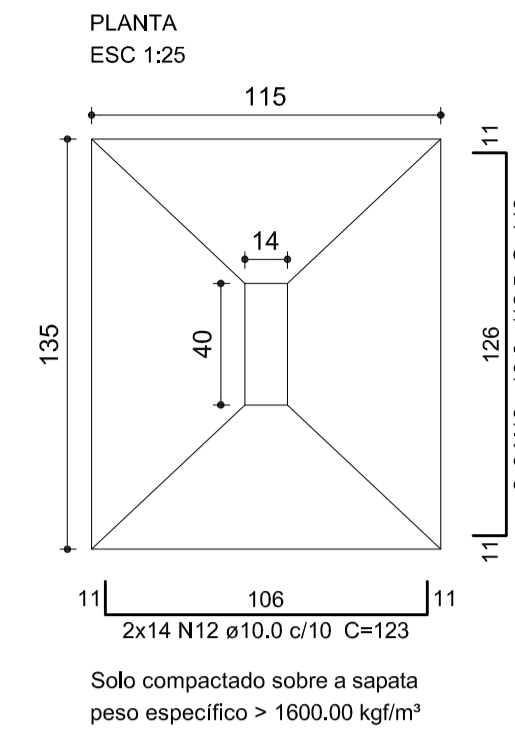
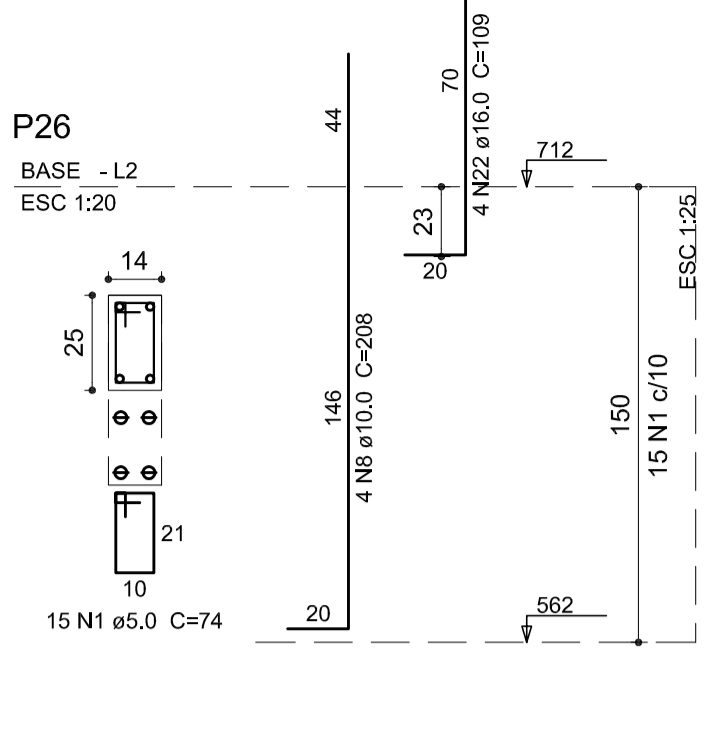
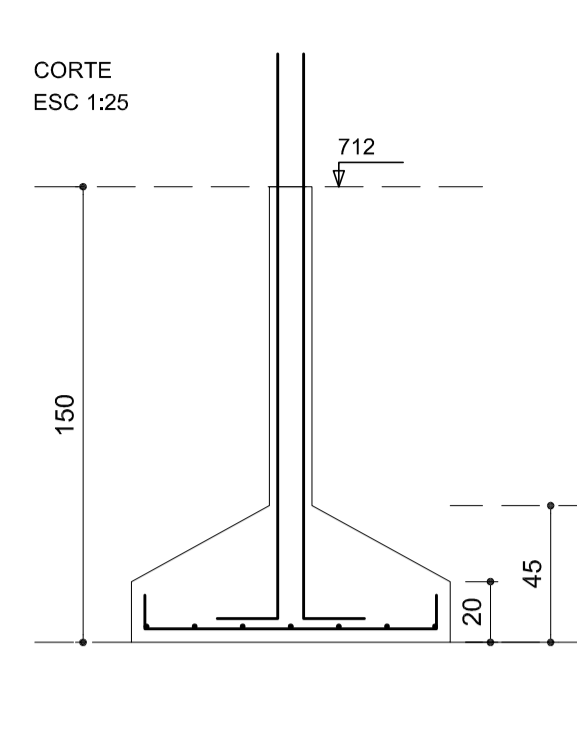
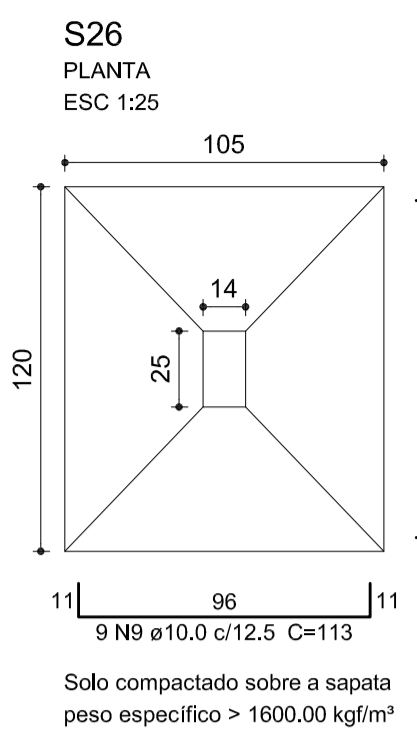


CONFIGURAÇÃO DE PENAS EM PRETO
 COR PLOTAR NA MESMA COR
 70% DA COR

01 02 03 04 05 06 07 08 09 10 11 12 13 14 15 16 17 18 19 20 21 22 23 24 25 26 27 28 29 30 31 32 33 34 35 36 37 38 39 40 41 42 43 44 45 46 47 48 49 50



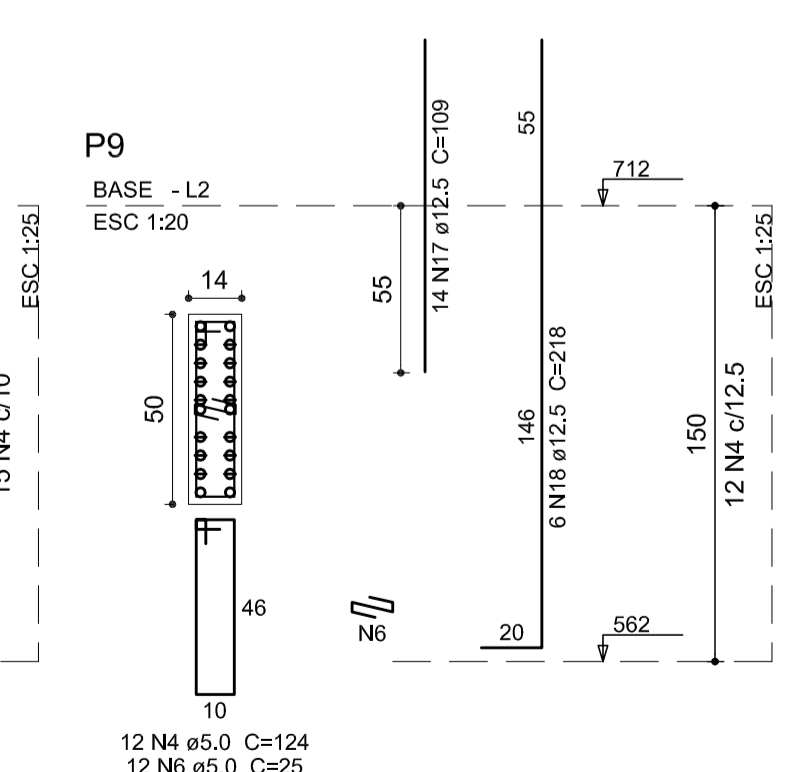
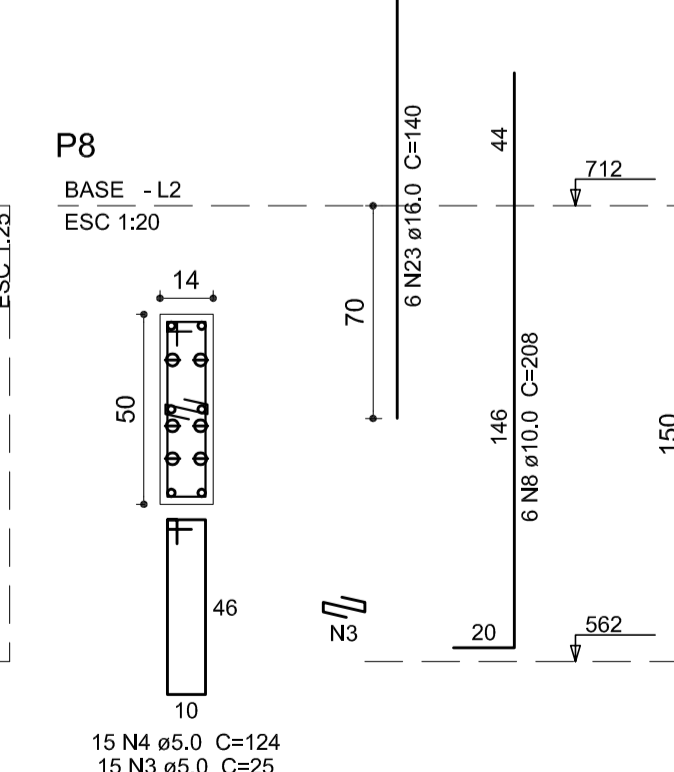
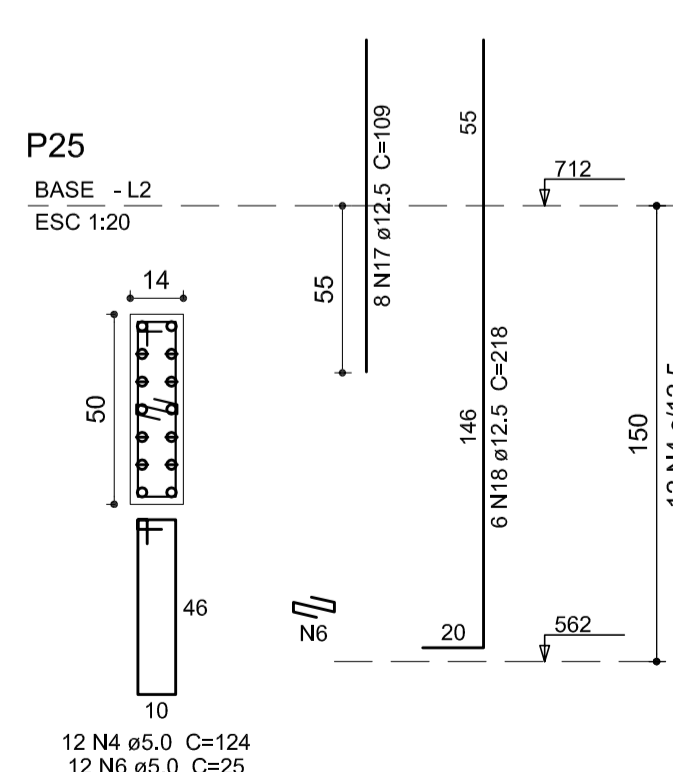
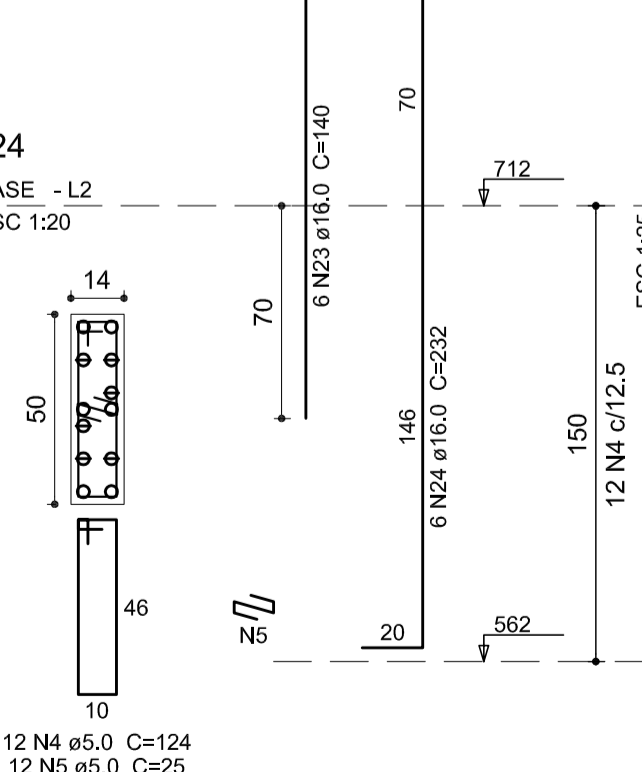
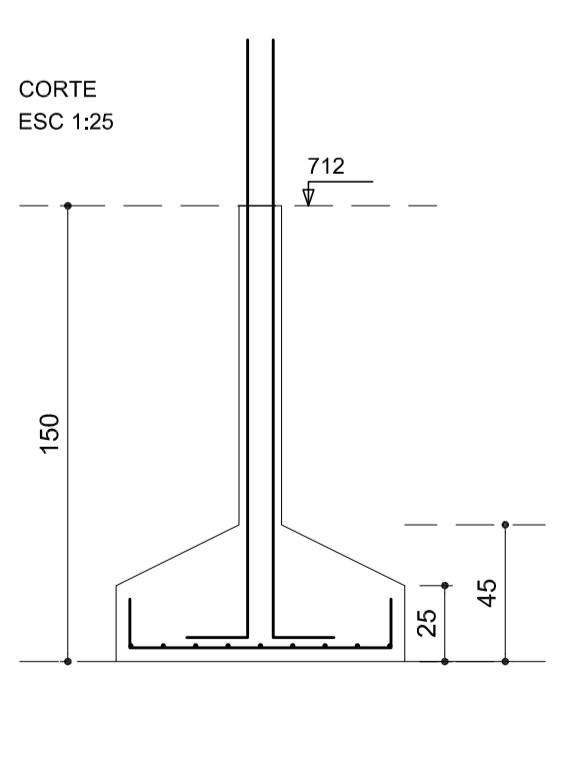
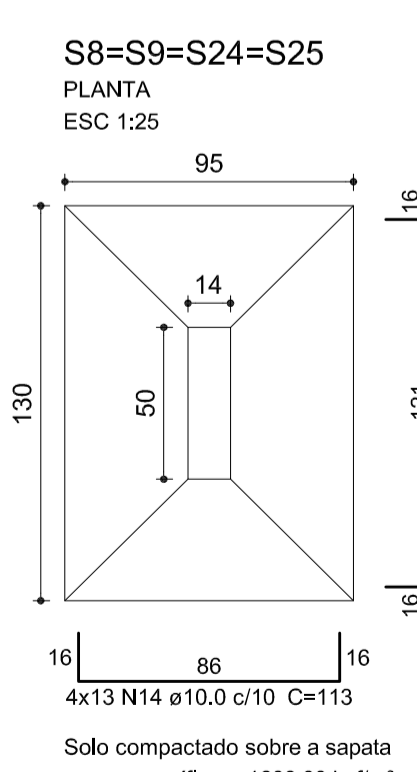
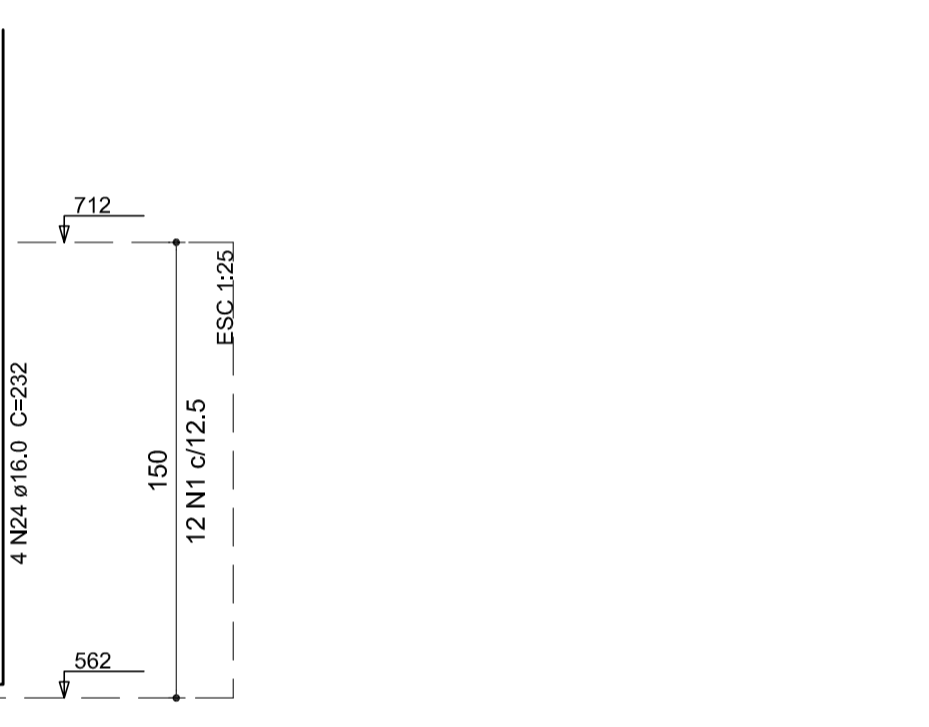
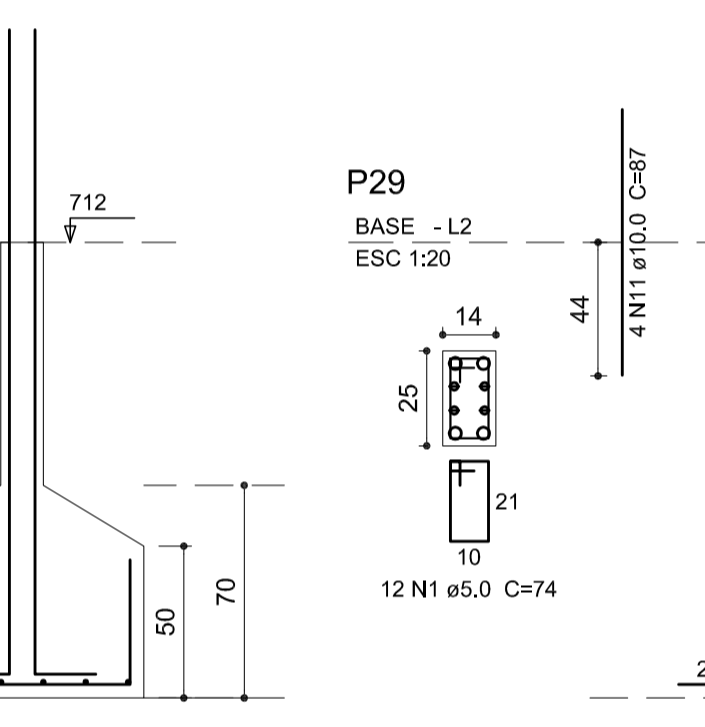
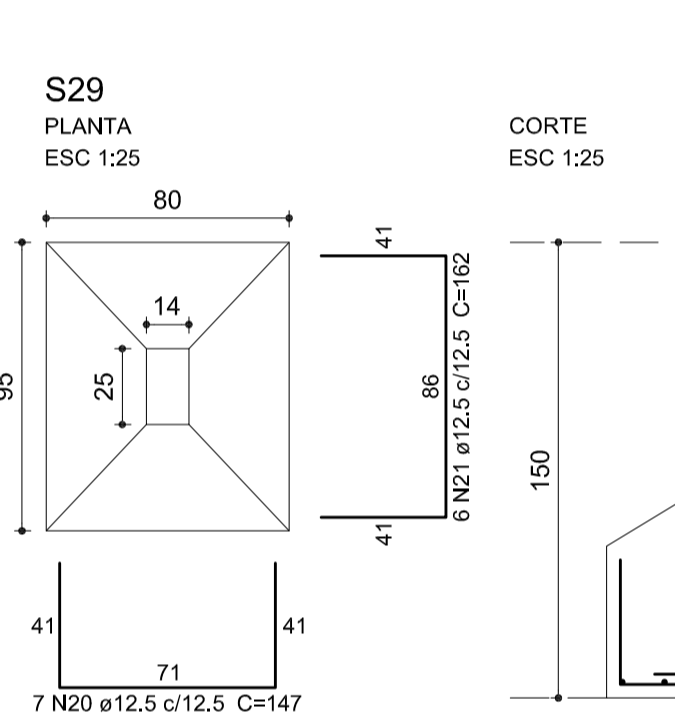
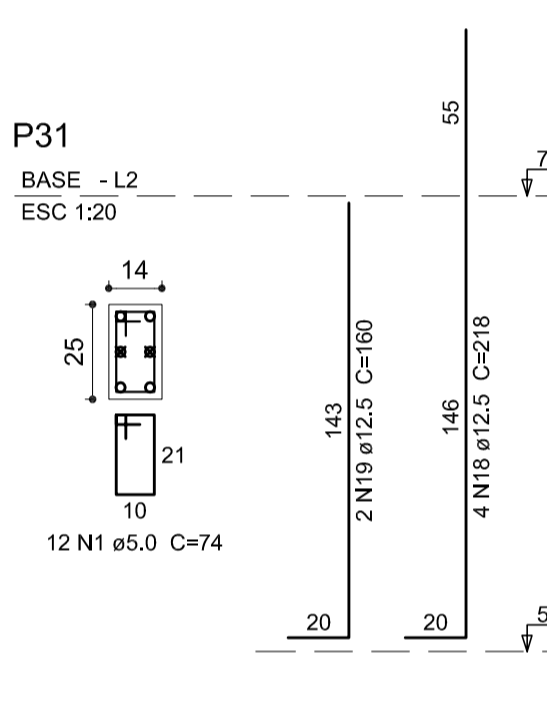
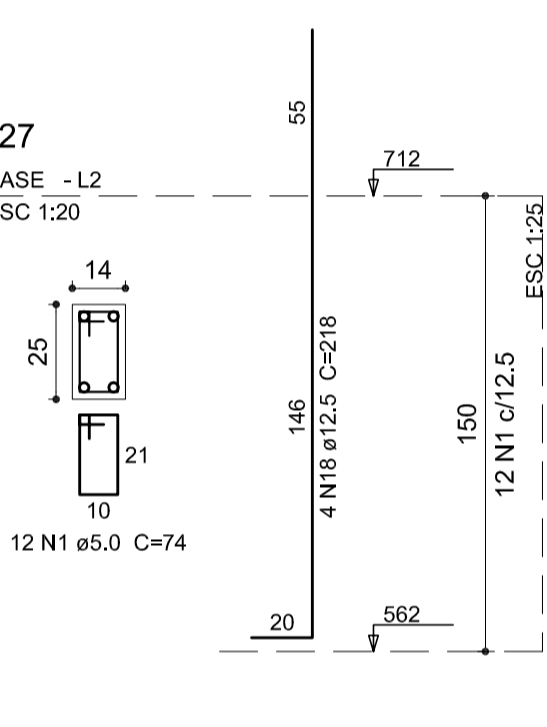
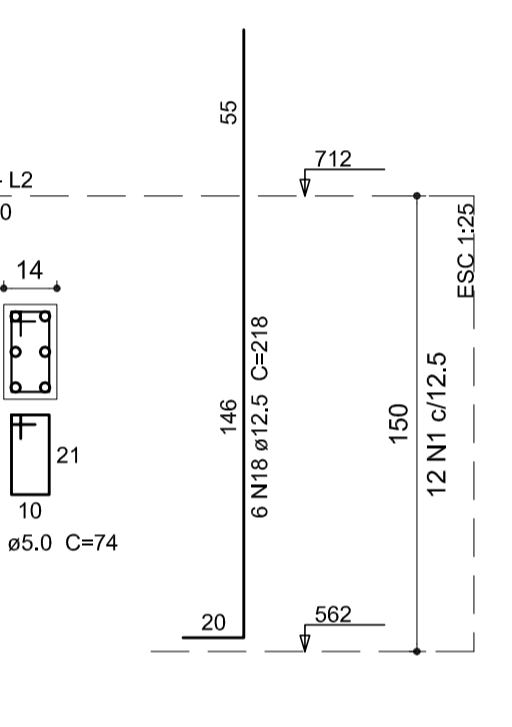
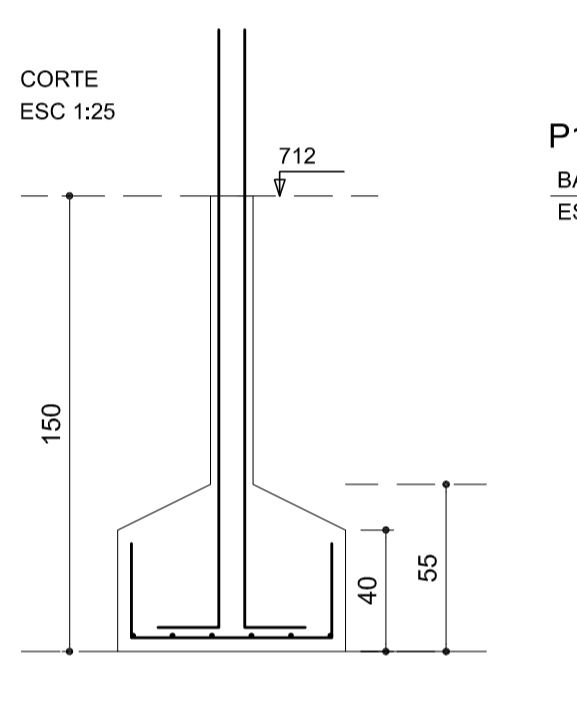
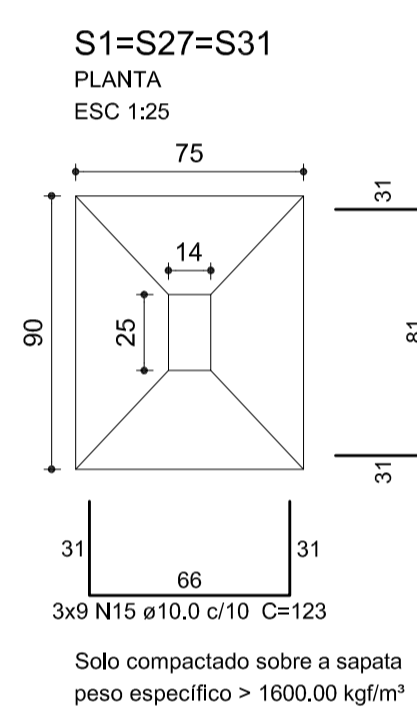
Relação do aço

CAÇO	N	DIAM (mm)	QUANT	C.UNIT (cm)	C.TOTAL (cm)
CA60	1	5.0	63	74	4662
	2	5.0	30	104	3120
	3	5.0	45	25	1125
	4	5.0	51	124	6324
	5	5.0	12	25	300
	6	5.0	24	25	600
CA50	7	8.0	36	149	5364
	8	10.0	22	208	4576
	9	10.0	9	113	1017
	10	10.0	7	128	896
	11	10.0	8	87	696
	12	10.0	28	123	3444
	13	10.0	18	143	2574
	14	10.0	52	113	5876
	15	10.0	27	123	3321
	16	10.0	18	138	2484
	17	12.5	22	109	2398
	18	12.5	26	218	5668
	19	12.5	2	160	320
	20	12.5	7	147	1029
	21	12.5	6	162	972
	22	16.0	4	109	436
	23	16.0	12	140	1680
	24	16.0	10	232	2320

Resumo do aço

CAÇO	DIAM (mm)	C.TOTAL (m)	PESO + 10 % (kg)
CA50	8.0	53.7	23.3
	10.0	248.9	168.8
	12.5	103.9	110.1
	16.0	44.4	77
CA60	5.0	161.4	27.3
PESO TOTAL (kg)			
CA50			379.1
CA60			27.3

Volume de concreto (C-20) = 5.21 m³
 Área de forma = 29.88 m²



3		
2		
1		
Nº	Data	Versão/Revisão

Proprietário: PREFEITURA MUNICIPAL DE PAPAGAIOS
 Projeto: PROJETO ESTRUTURAL
 Ref.: SAPATAS - BASE FL.02
 Endereço: PRAÇA ALEXANDRE MACIEL nº 86 - SANTO ANTÔNIO - PAPAGAIOS - MG
 Autores: MARLON BATISTA DA COSTA, SIMÔNIA C. FERREIRA COSTA
 Data: MAI/2017
 Escala: INDICADA
 Folha: 07