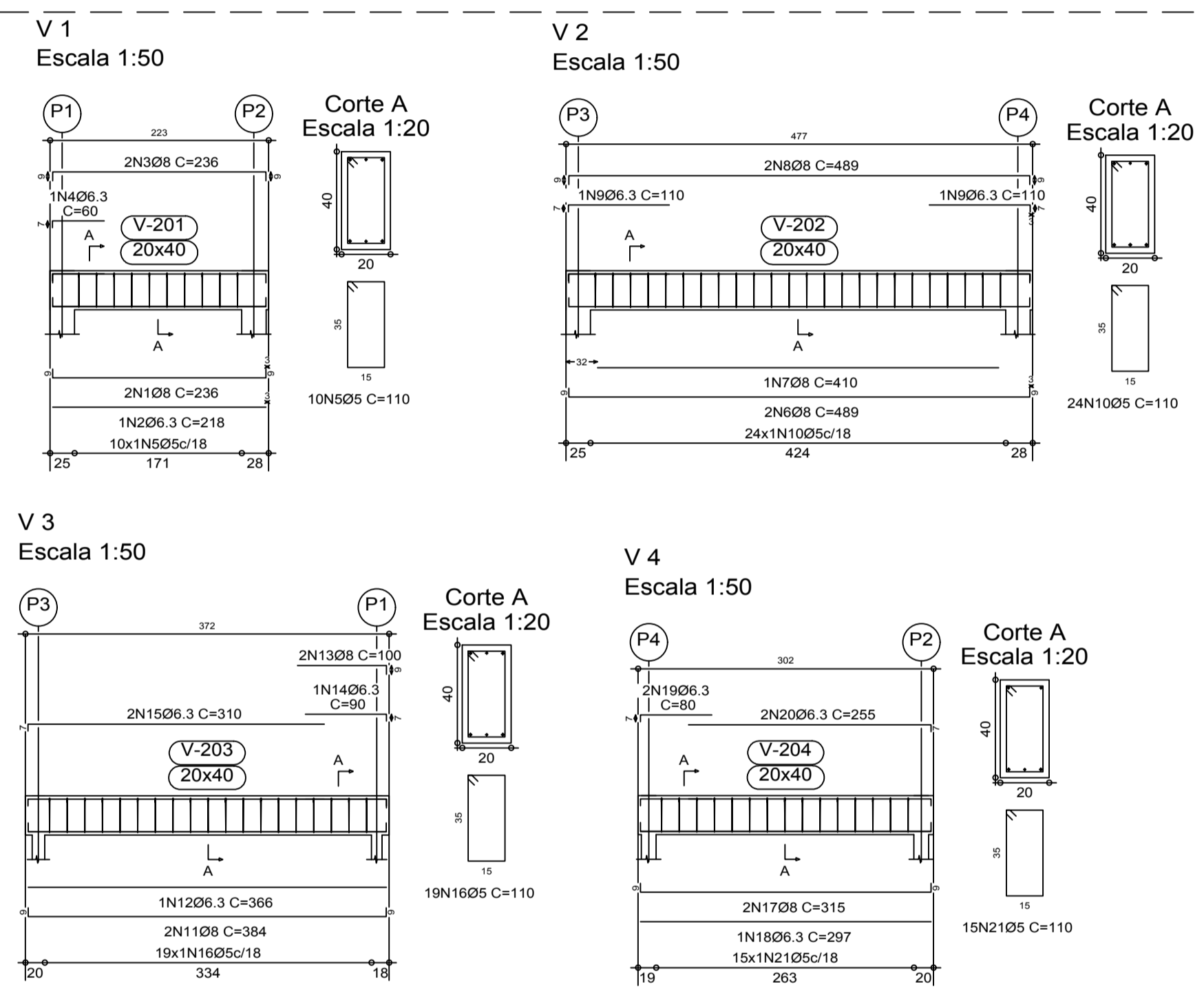


LAJE FORRO
Formas
Concreto: C25, em geral
CA-50 e CA-60
Mf: Momento fletor de cálculo por metro de largura (kN x m/m)
V: Esforço cortante de cálculo por metro de largura (kN/m)
Escala: 1:50

Elemento	Formas (m²)	Volume (m³)	Barra (kg)
LAJES	7,65	0,67	7
Vigas fundo	2,42	1,10	49
Forma lateral	8,70	-	-
Pilares (Sup. Formas)	8,88	0,36	16
Total	28,65	2,13	64
Índices (por m²)	2,627	0,298	6,28

LAJE FORRO
Piso
Mf: Momento fletor de cálculo por metro de largura (kN x m/m)
V: Esforço cortante de cálculo por metro de largura (kN/m)
Escala: 1:50

PLANTA DE FORMA LAJE DE FORRO - ALMOXARIFADO
ESCALA 1:50

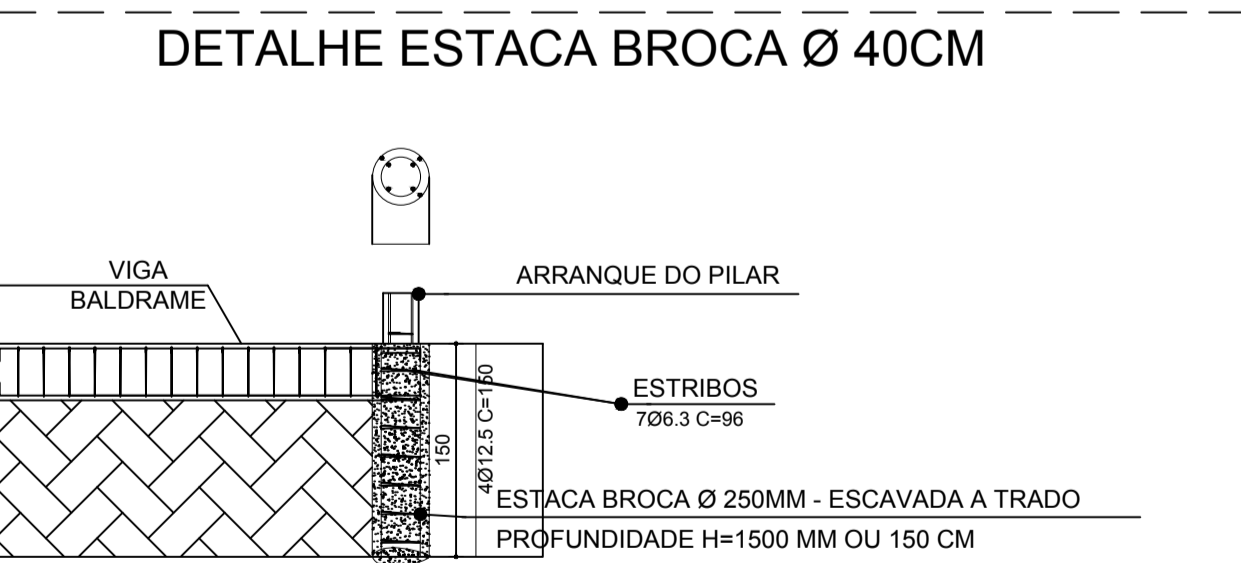


DETALHAMENTO DE VIGAS FORRO - ALMOXARIFADO
ESCALA 1:50

Elemento	Pos.	Diam.	Q	Dob (cm)	Ret (cm)	Dob (cm)	Comp. (cm)	Total (cm)	CA-50 (kg)	CA-60 (kg)	
V 1	1	Ø8	2	9	218	9	236	472	1,9	0,5	
	2	Ø6.3	1	9	218	9	218	218	0,5	0,1	
	3	Ø8	2	9	218	9	236	472	1,9	0,5	
	4	Ø6.3	1	7	53	60	60	60	0,1	0,1	
	5	Ø5	10	-	-	110	1100	1100	4,8	1,9	
Total+10%										10,9	4,5
V 2	6	Ø8	2	9	471	9	489	978	3,9	1,6	
	7	Ø8	1	9	410	9	410	410	1,6	0,7	
	8	Ø8	2	9	471	9	489	978	3,9	1,6	
	9	Ø6.3	2	7	103	7	110	220	0,5	0,2	
	10	Ø5	24	-	-	110	2640	110	2640	7,0	3,6
Total+10%										10,9	4,5
V 3	11	Ø8	2	9	366	9	384	768	3,0	1,3	
	12	Ø6.3	1	9	366	9	366	366	0,9	0,4	
	13	Ø8	2	9	91	9	100	200	0,8	0,4	
	14	Ø6.3	1	7	83	7	90	90	0,2	0,1	
	15	Ø6.3	2	7	303	7	310	620	1,5	0,7	
	16	Ø5	19	-	-	110	2090	110	2090	7,0	3,6
Total+10%										10,9	4,5
V 4	17	Ø8	2	9	297	9	315	630	2,5	1,1	
	18	Ø6.3	1	7	73	7	80	160	0,4	0,2	
	19	Ø6.3	2	7	73	7	80	160	0,4	0,2	
	20	Ø6.3	2	7	248	7	255	510	1,2	0,5	
	21	Ø5	15	-	-	110	1650	110	1650	7,0	3,6
Total+10%										10,9	4,5
Formas	22	Ø8	1	10	88	10	108	108	0,4	0,2	
	23	Ø8	1	10	133	10	153	153	0,6	0,3	
	24	Ø8	1	10	179	10	199	199	0,8	0,4	
	25	Ø8	15	10	70	10	80	1200	4,7	2,1	
	26	Ø8	1	10	80	10	90	90	0,4	0,2	
	Total+10%										7,6
Ø5: 0,0 12,9											
Ø6.3: 6,5 0,0											
Ø8: 29,1 0,0											
Total: 35,6 12,9											

LAJE FORRO
Desenho de vigas
Concreto: C25, em geral
Aço: CA-50 e CA-60
Escala vigas: 1:50
Escala seções: 1:20

Resumo Aço LAJE FORRO Vigas	Comp. total (m)	Peso+10% (kg)	Total
CA-50 Ø6.3	25,4	7	
Ø8	49,1	29	36
CA-60 Ø5	74,8	13	13
Total			49

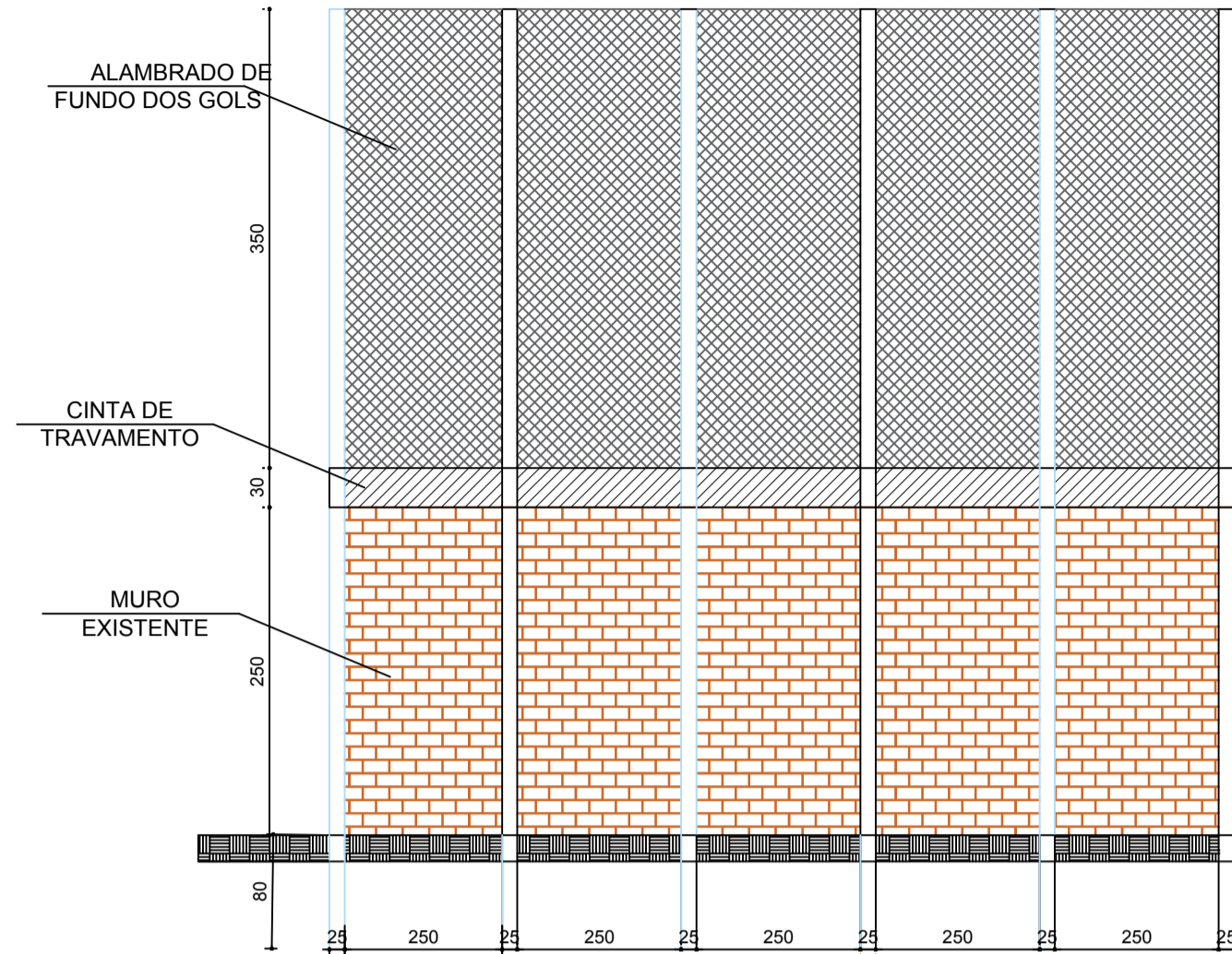


RESUMO ESTACA BROCA TIPO

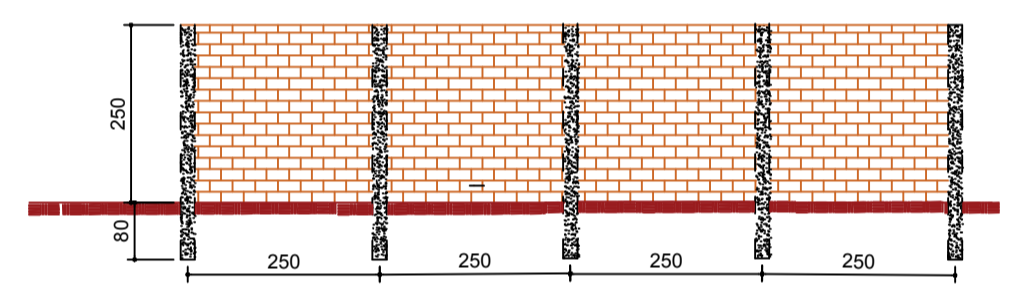
	AÇO QUANT. (KG) / ESTACA	ESCAVAÇÃO (m³) / ESTACA	CONCRETO (m³) / ESTACA
ESTACA BROCA Ø 40	Ø 6.3 1,68	Ø 12.0 4,00	0,125
ESTACA BROCA Ø 40 (4 UNIDADES)	6,72	16,00	0,500

QUADRO RESUMO MATERIAIS - ALMOXARIFADO

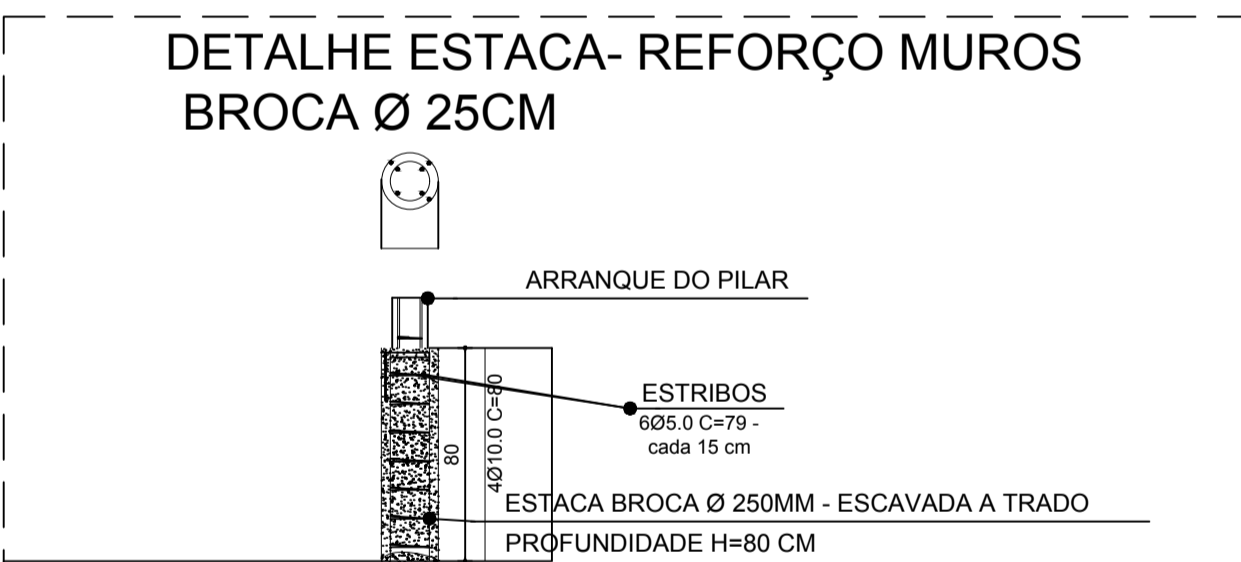
	AÇO QUANT. (KG)	CONCRETO QUANT. (m³)	FORMA QUANT. (m²)	ESCAVAÇÃO QUANT. (m³)
ESTACAS BROCA	22,72	0,500	-	0,500
VIGAMENTO BALDRAME	42,00	1,10	-	1,10
VIGAMENTO FORRO	49,00	1,10	11,12	-
PILARES	95,00	0,36	8,40	-
LAJE DE FORRO	-	-	-	-
TOTAL	208,72	3,06	19,72	1,60
TAXA DE ARMADURA (KG/M²)	208,72KG / 3,06 M² = 68,21 KG/M²			



ALAMBRADO DE FUNDO DOS GOLS - ESPAÇAMENTO DE ESTACAS E PILARES
Ver comprimento no Projeto Arquitetônico - S/ESCALA

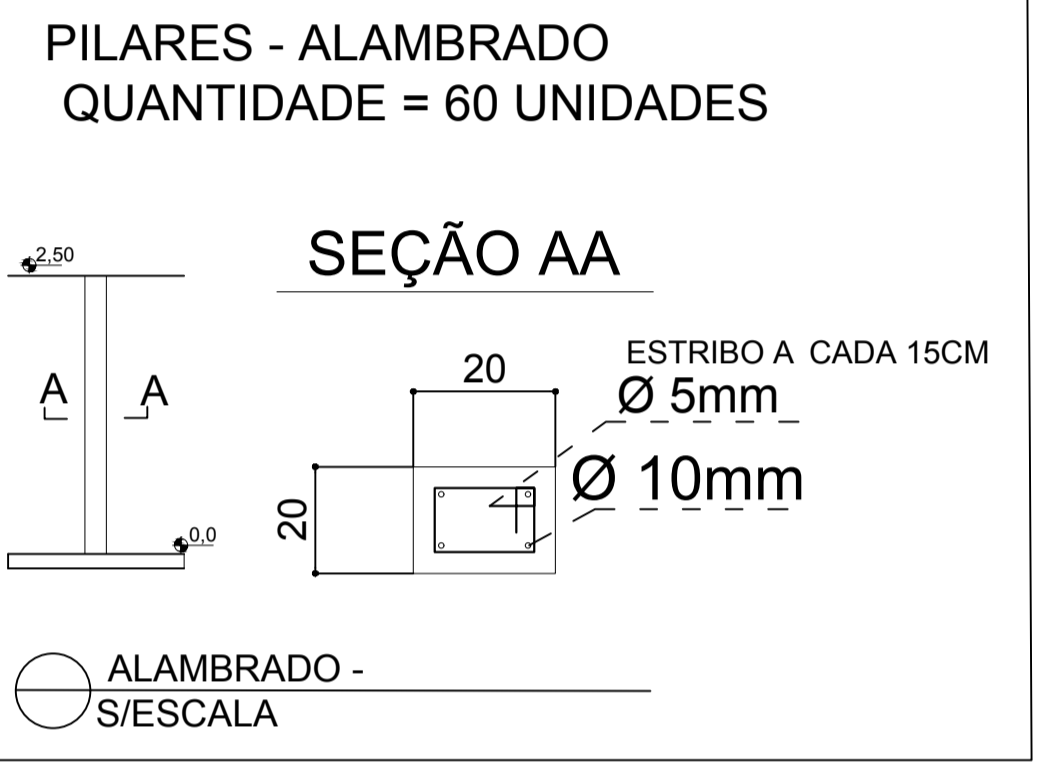
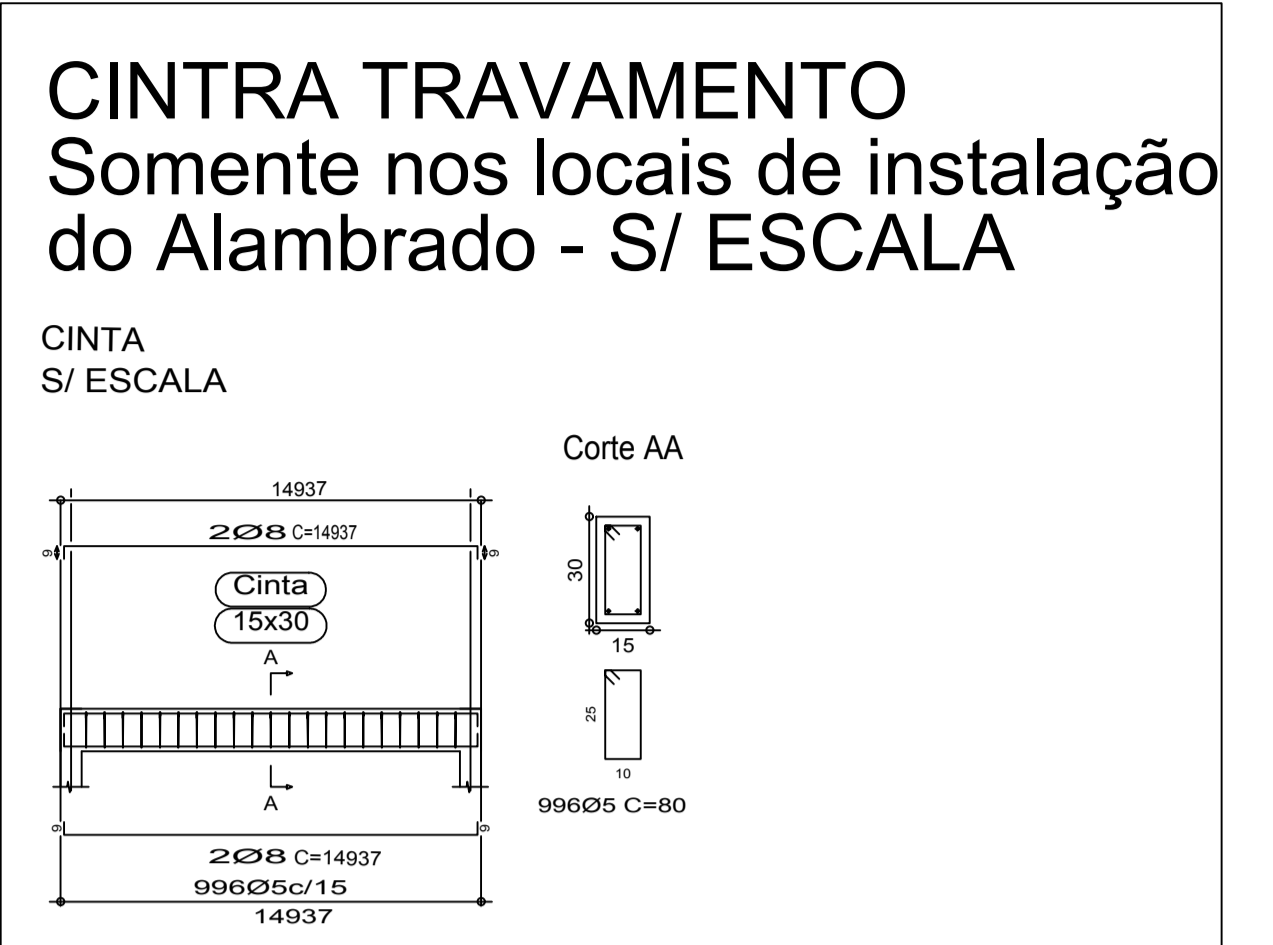
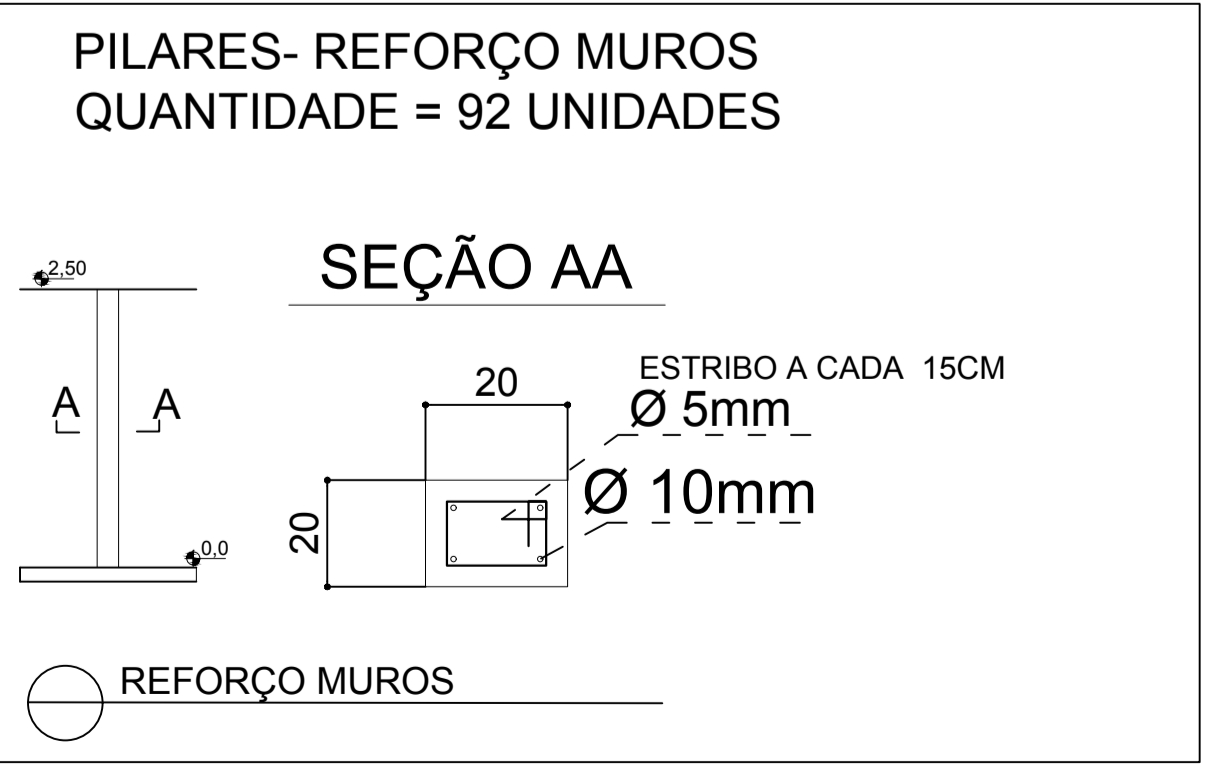


REFORÇO DOS MUROS - Ver comprimento em Projeto Arquitetônico - ESPAÇAMENTO DE ESTACAS E PILARES



RESUMO ESTACA BROCA TIPO

	AÇO QUANT. (m.l) / ESTACA	ESCAVAÇÃO (m³) / ESTACA	CONCRETO (m³) / ESTACA
ESTACA BROCA Ø 25	Ø 5.0 4,74	Ø 10.0 3,20	0,04
ESTACA BROCA Ø 25 (92 UNIDADES)	436,08	294,40	3,68



DETALHE ESTACA - ALAMBRADO BROCA Ø 25CM

RESUMO ESTACA BROCA TIPO

	AÇO QUANT. (m.l) / ESTACA	ESCAVAÇÃO (m³) / ESTACA	CONCRETO (m³) / ESTACA
ESTACA BROCA Ø 25	Ø 5.0 4,74	Ø 10.0 3,20	0,04
ESTACA BROCA Ø 25 (60 UNIDADES)	284,40	192	2,4

QUADRO RESUMO MATERIAIS

	AÇO QUANT. (KG)	CONCRETO QUANT. (m³)	FORMA QUANT. (m²)	ESCAVAÇÃO QUANT. (m³)
ESTACAS BROCA - MURO E ALAMBRADO	411,06	5,97	-	5,97
PILARES REFORÇO MURO	772,37	9,20	92,00	-
PILARES ALAMBRADO	503,72	6,00	60,00	-
CINTA DE TRAVAMENTO	358,71	6,72	89,62	-
TOTAL	2.045,86	27,89	241,62	5,97
TAXA DE ARMADURA (KG/M²)	2.045,86KG / 27,89 M² = 73,35 KG/M²			

INSTITUIÇÃO
PREFEITURA MUNICIPAL DE PAPAGAIOS

OBRA
REVITALIZAÇÃO CAMPO DE FUTEBOL - RECANTO DO SABIÁ

PROJETO ESTRUTURAL E FUNDAÇÕES

ENDEREÇO	LOCALIDADE
RUA EMILIA SALU 49 VARGEM GRANDE PAPAGAIOS	PAPAGAIOS/MG
RESPONSABILIDADE TÉCNICA	RESPONSÁVEL PELO USO:
ENGENHEIRO CIVIL	PREFEITURA MUNICIPAL DE PAPAGAIOS CNPJ: 18.313.856/0001-18
CONTEÚDO	ÁREA DO TERRENO
PLANTA DE FORMA - DETALHAMENTO DE ARMAÇÕES - PLANTA DE ESTACAS BROCA E VIGAS BALDRAME E DETALHAMENTO	8928,778 m²
DATA	FOLHA
07/05/2018	03/04
FORMATO	A-1
134,00 m²	