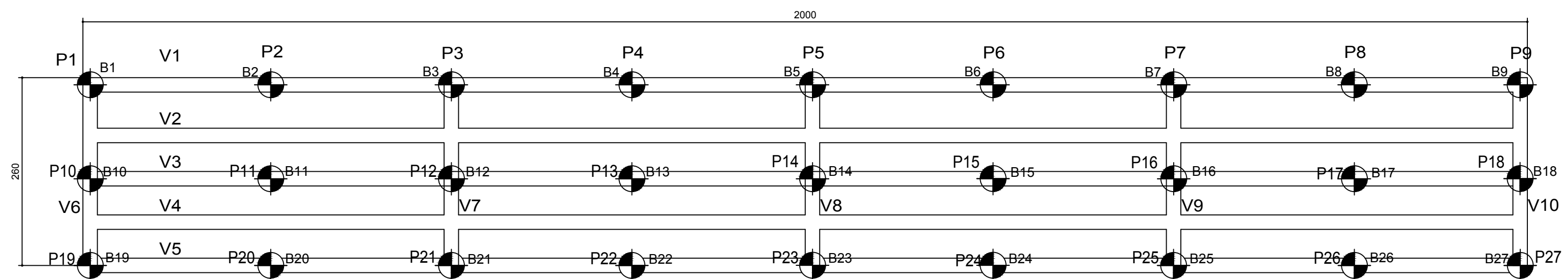
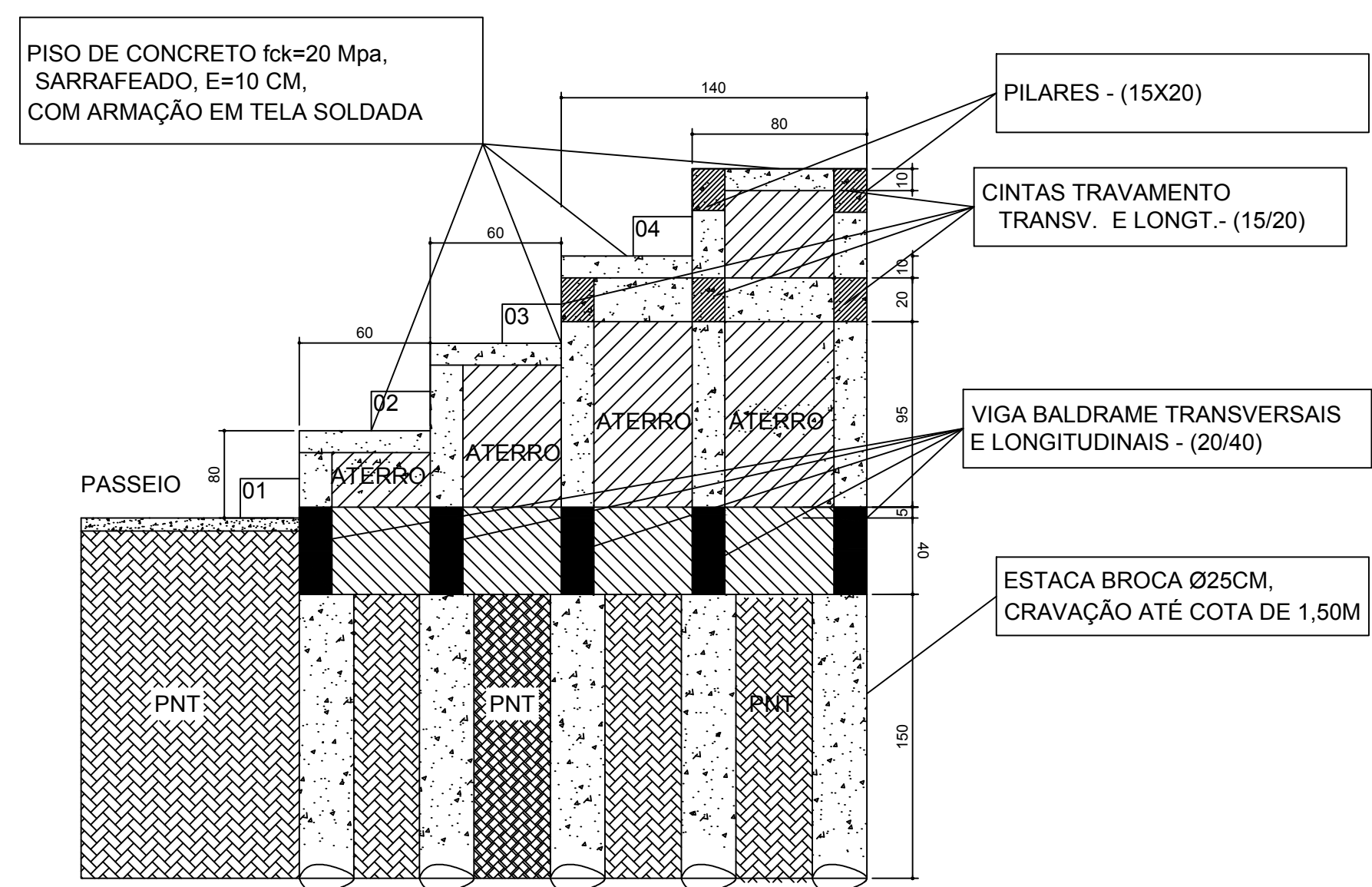


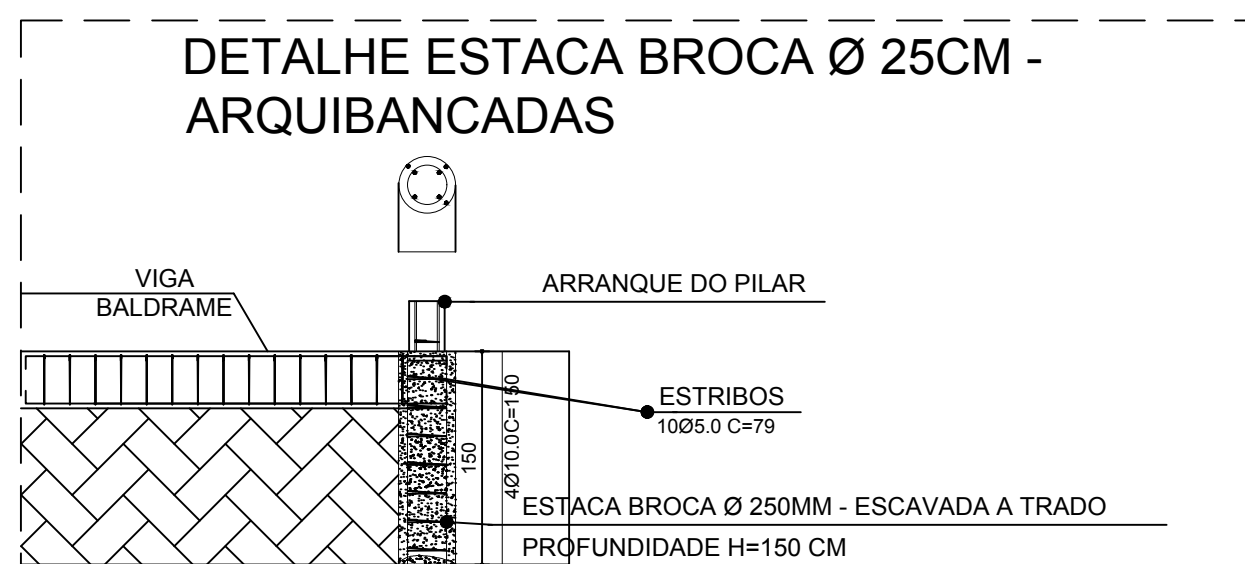
LOCAÇÃO PILARES - ARQUIBANCADA (2x)
ESCALA 1:50



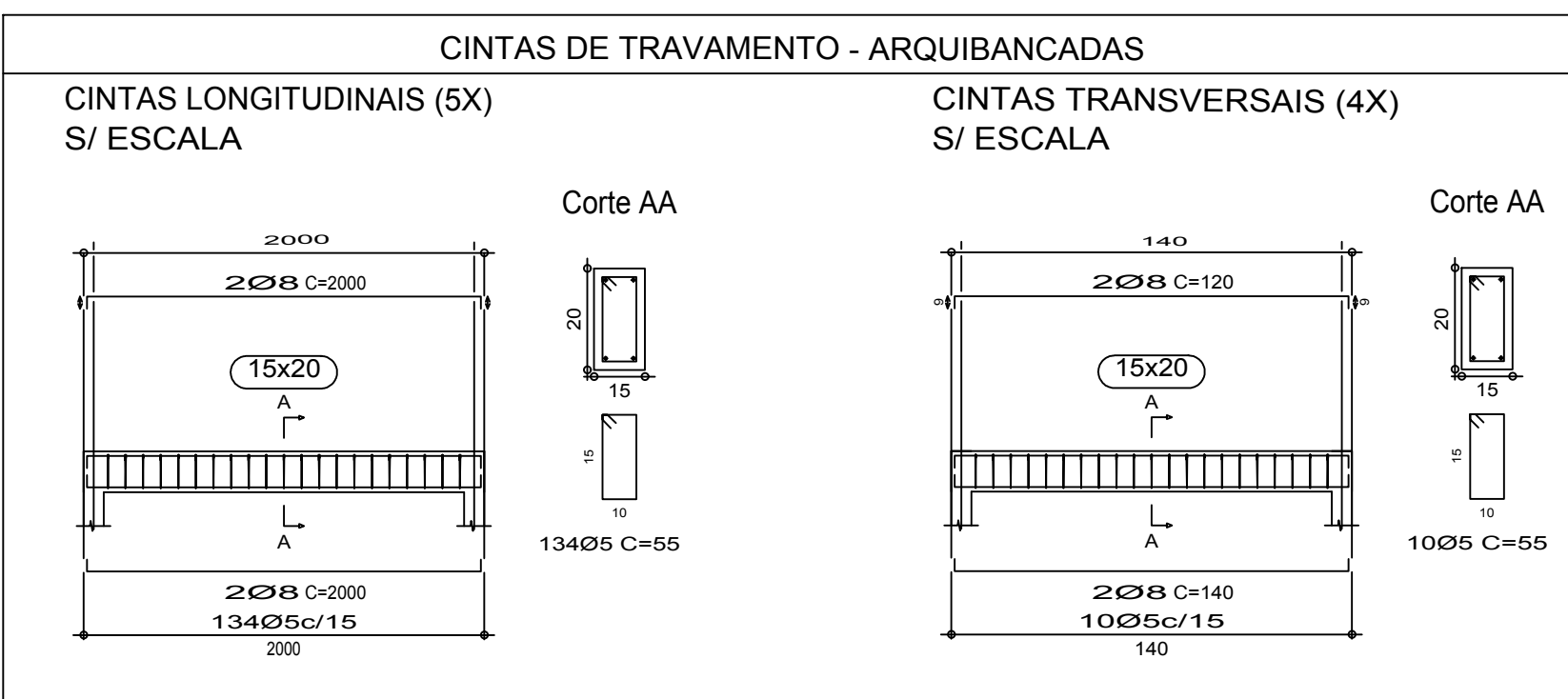
LOCAÇÃO ESTACAS BROCA E VIGAS BALDRAME - ARQUIBANCADA (2x)
ESCALA 1:50



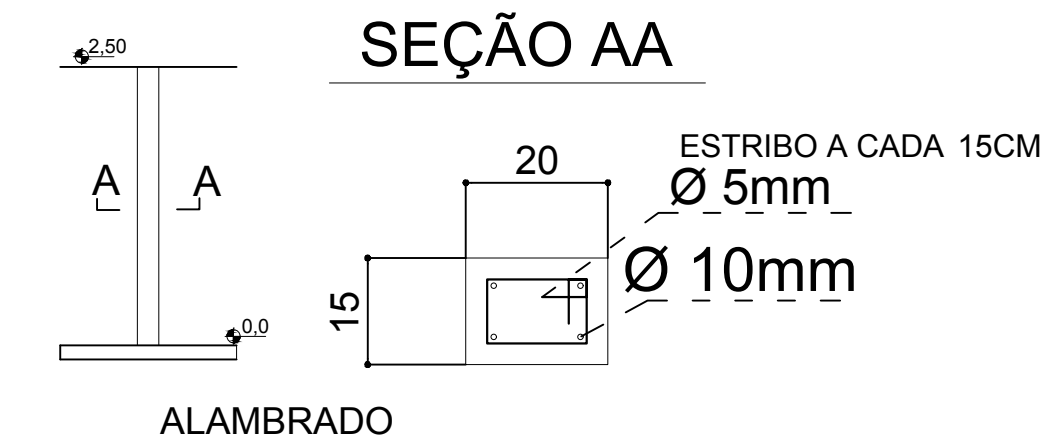
DETALHE LATERAL - TRAVAMENTO DE VIGAS E PILARES (5X) - s/ Escala



RESUMO ESTACA BROCA TIPO			
	AÇO QUANT. (m.l) / ESTACA	ESCAVAÇÃO (m³) / ESTACA	CONCRETO (m³) / ESTACA
ESTACA BROCA Ø 25	Ø 5.0 Ø 10.0	0,074	0,074
ESTACA BROCA Ø 25 (27 UNIDADES)	7,90 6,00	0,074 x 27	0,074 x 27
	213,30 162,00	1,99	1,99

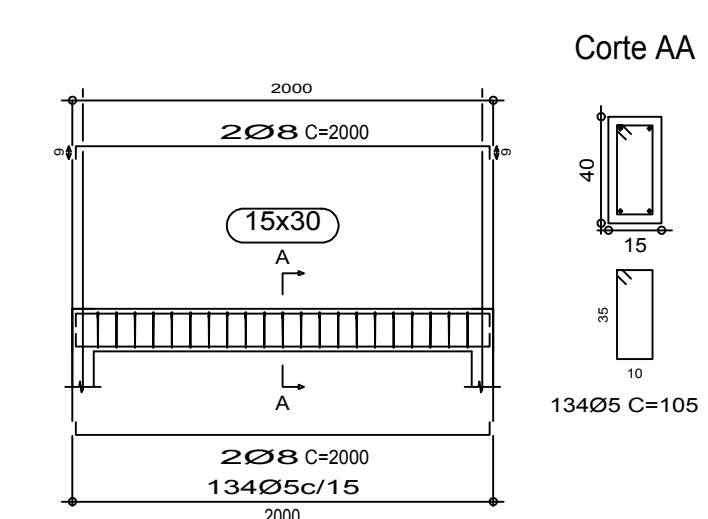


PILARES - ARQUIBANCADAS
QUANTIDADE = 27 UNIDADES

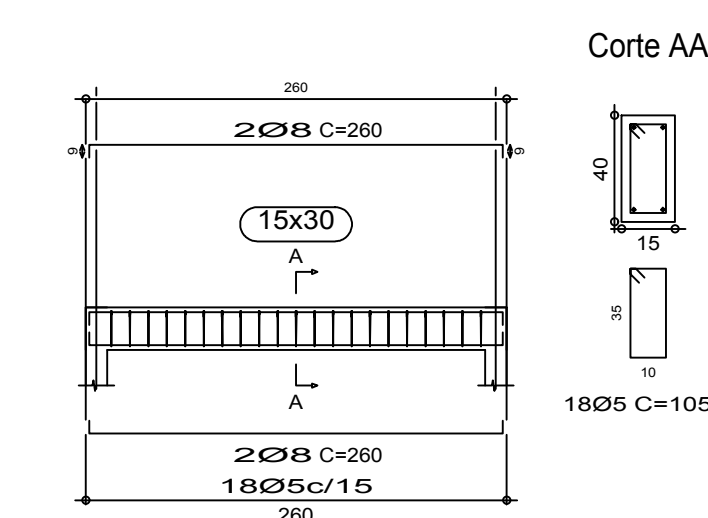


VIGAS BALDRAME - ARQUIBANCADAS

V 1 A V5
S/ ESCALA




V 6 A V10
S/ ESCALA



QUADRO RESUMO MATERIAIS

	AÇO QUANT. (KG)	CONCRETO QUANT. (m³)	FORMA QUANT. (m²)	ESCAVAÇÃO QUANT. (m³)
ESTACAS BROCA	134,80	1,99	-	1,99
VIGAMENTO BALDRAME	429,53	18,08	-	18,08
CINTAS TRAVAMENTO	460,09	6,00	40,00	-
PILARES	121,59	0,648	8,64	-
LAJE ARQUIBANCADA	-	9,60	-	-
TOTAL	1.146,01	36,32	48,64	20,07
TAXA DE ARMADURA (KG/M³)	1.146,01KG / 36,32 M³ = 31,55 KG/M³			

INSTITUIÇÃO			
PREFEITURA MUNICIPAL DE PAPAGAIOS			
OBRA			
REVITALIZAÇÃO CAMPO DE FUTEBOL - RECANTO DO SABIÁ			
PROJETO ESTRUTURAL E FUNDAÇÕES			
ENDEREÇO	RUA EMILIA SALU 49 VARGEM GRANDE PAPAGAIOS	LOCALIDADE	PAPAGAIOS/MG
RESPONSABILIDADE TÉCNICA	RESPONSÁVEL PELO USO:		
ENGENHEIRO CIVIL	PREFEITURA MUNICIPAL DE PAPAGAIOS CNPJ: 18.313.856/0001-18		
CONTEÚDO	PLANTA DE FORMA - DETALHAMENTO DE ARMADURAS - PLANTA DE ESTACAS BROCA E VIGAS BALDRAME E DETALHAMENTO	ÁREA DO TERRENO	8928,778 m²
		DATA	07/05/2018
		FORMATO	A-1
		FOLHA	04/04