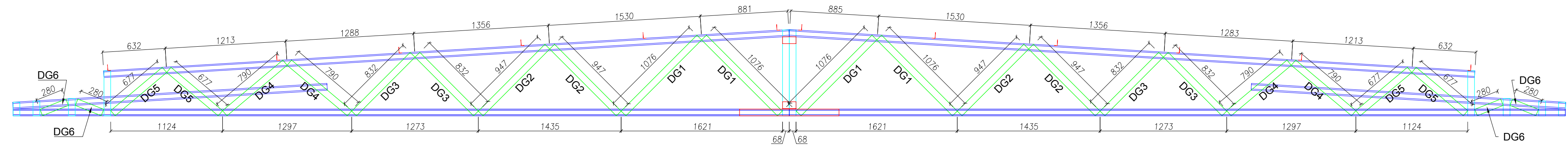
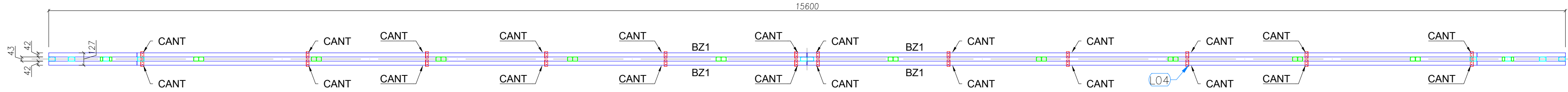


VISTA FRONTAL - BANZOS, MONTANTES e CANTONEIRAS

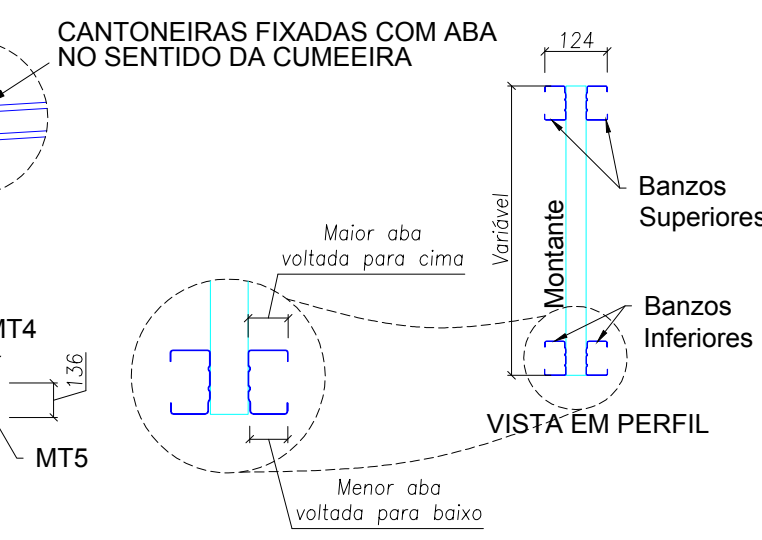


VISTA FRONTAL - DIAGONAIS



VISTA SUPERIOR - BANZOS, CANTONEIRAS e LUVAS

1 TS1 - (x28)
SEM ESCALA



LISTA DE PERFIS LSF - CRECHE TIPO 01 - TS1

ITEM	TAG	PERFIL	COMP. (mm)	QUANT. (und.)
1	BZ1	UE 70	6900	4
2	BZ2	UE 70	7800	4
3	BZ3	UE 70	3164	4
4	TV1	UE 70	135	4
5	RF2	UE 70	1000	2
6	MT1	TUBO UE 70	860	2
7	MT2	TUBO UE 70	452	2
8	MT3	TUBO UE 70	174	2
9	MT4	TUBO UE 70	148	2
10	MT5	TUBO UE 70	136	2
11	DG1	TUBO UE 70	1076	4
12	DG2	TUBO UE 70	947	4
13	DG3	TUBO UE 70	832	4
14	DG4	TUBO UE 70	790	4
15	DG5	TUBO UE 70	677	4
16	DG6	TUBO UE 70	280	4

LISTA DE ACESSÓRIOS ESPECIFICAÇÃO

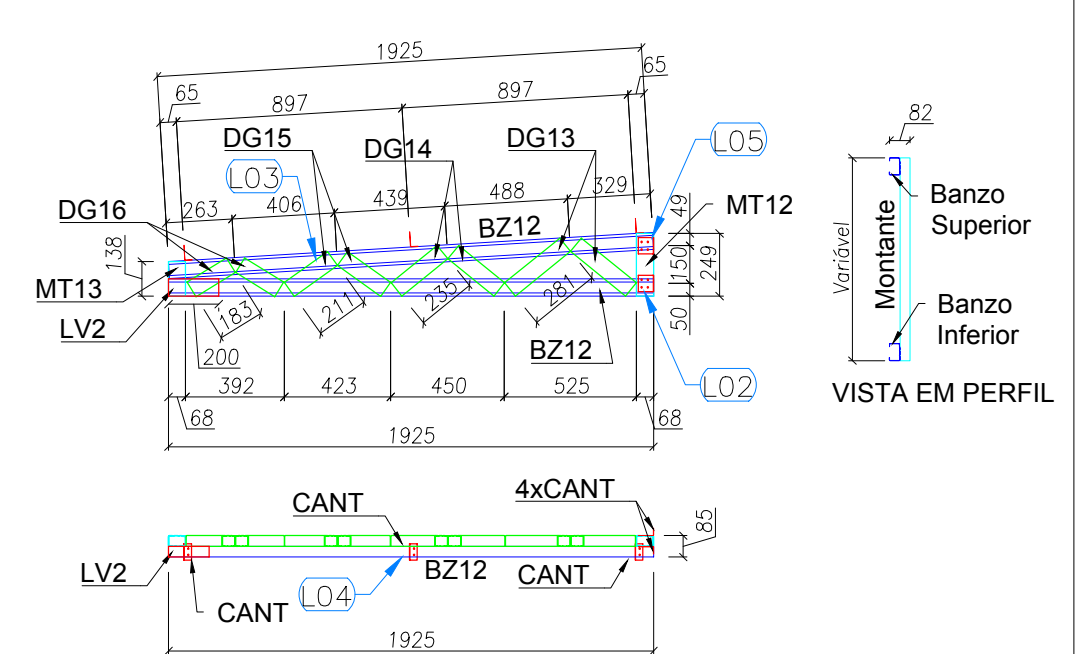
ITEM	ESPECIFICAÇÃO	QUANT.
1	PB 12-14 x 7/8" P01 ECOSEAL	924
2	L 60 x 30 # 1,20 mm	24

LISTA DE PERFIS LSF - CRECHE TIPO 01 - TS5

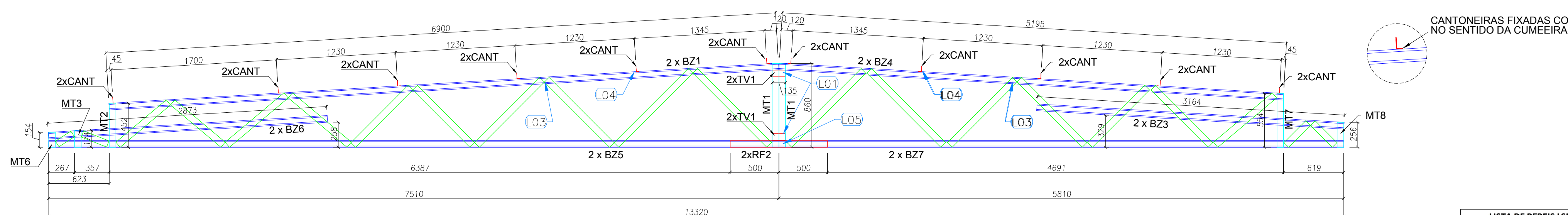
ITEM	TAG	PERFIL	COMP. (mm)	QUANT. (und.)
1	BZ12	UE 70	1925	2
2	MT12	TUBO UE 70	249	1
3	MT13	UE 70	138	1
4	LV2	UE 70	200	1
5	DG13	UE 70	281	2
6	DG14	UE 70	235	2
7	DG15	UE 70	211	2
8	DG16	UE 70	183	2

LISTA DE ACESSÓRIOS ESPECIFICAÇÃO

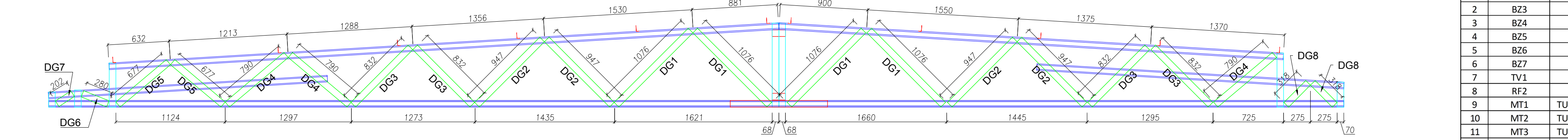
ITEM	ESPECIFICAÇÃO	QUANT.
1	PB 12-14 x 7/8" P01 ECOSEAL	108
2	L 60 x 30 # 1,20 mm	7



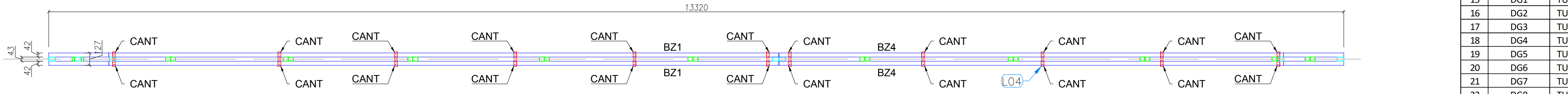
5 TS5 - (x02)
SEM ESCALA



VISTA FRONTAL - BANZOS, MONTANTES e CANTONEIRAS

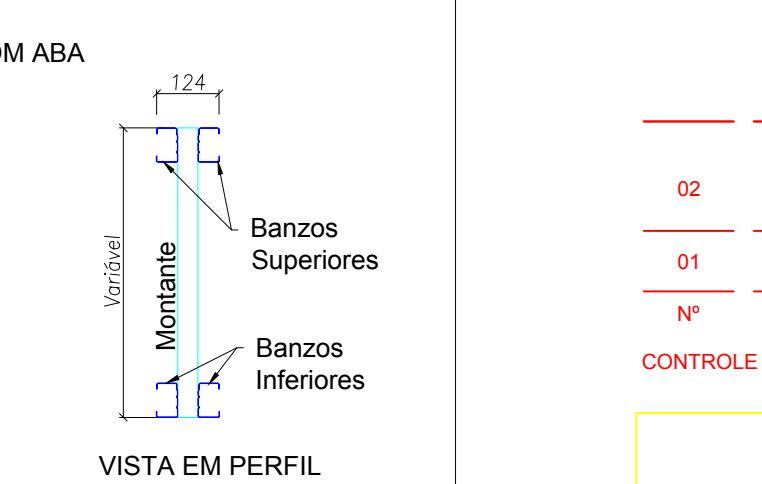


VISTA FRONTAL - DIAGONAIS



VISTA SUPERIOR - BANZOS, CANTONEIRAS e LUVAS

2 TS2 - (x03)
SEM ESCALA

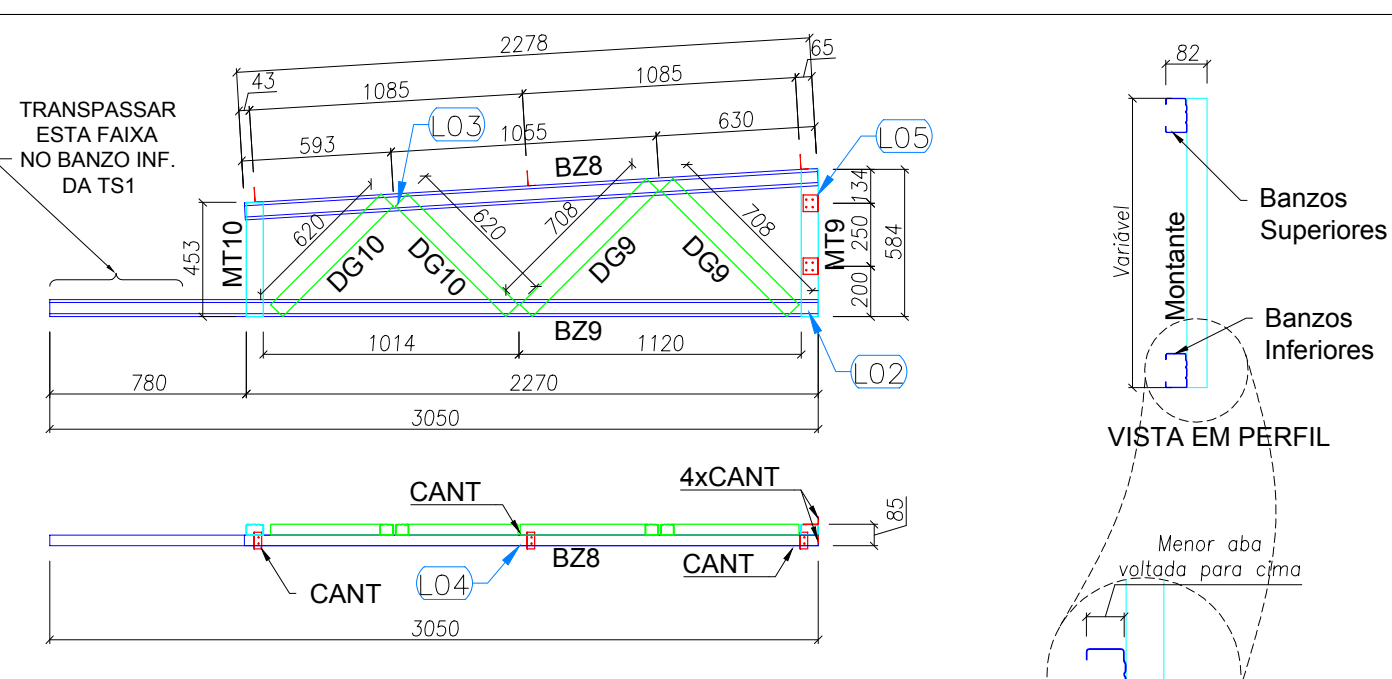


LISTA DE PERFIS LSF - CRECHE TIPO 01 - TS2

ITEM	TAG	PERFIL	COMP. (mm)	QUANT. (und.)
1	BZ1	UE 70	6900	2
2	BZ3	UE 70	3164	2
3	BZ4	UE 70	5195	2
4	BZ5	UE 70	7510	2
5	BZ6	UE 70	2873	2
6	BZ7	UE 70	5810	2
7	TV1	UE 70	135	4
8	RF2	UE 70	1000	2
9	MT1	TUBO UE 70	860	2
10	MT2	TUBO UE 70	452	2
11	MT3	TUBO UE 70	174	1
12	MT6	TUBO UE 70	154	1
13	MT7	TUBO UE 70	554	1
14	MT8	TUBO UE 70	256	1
15	DG1	TUBO UE 70	1076	4
16	DG2	TUBO UE 70	947	4
17	DG3	TUBO UE 70	832	4
18	DG4	TUBO UE 70	790	3
19	DG5	TUBO UE 70	677	2
20	DG6	TUBO UE 70	280	1
21	DG7	TUBO UE 70	202	1
22	DG8	TUBO UE 70	318	2

LISTA DE ACESSÓRIOS ESPECIFICAÇÃO

ITEM	ESPECIFICAÇÃO	QUANT.
1	PB 12-14 x 7/8" P01 ECOSEAL	848
2	L 60 x 30 # 1,20 mm	22



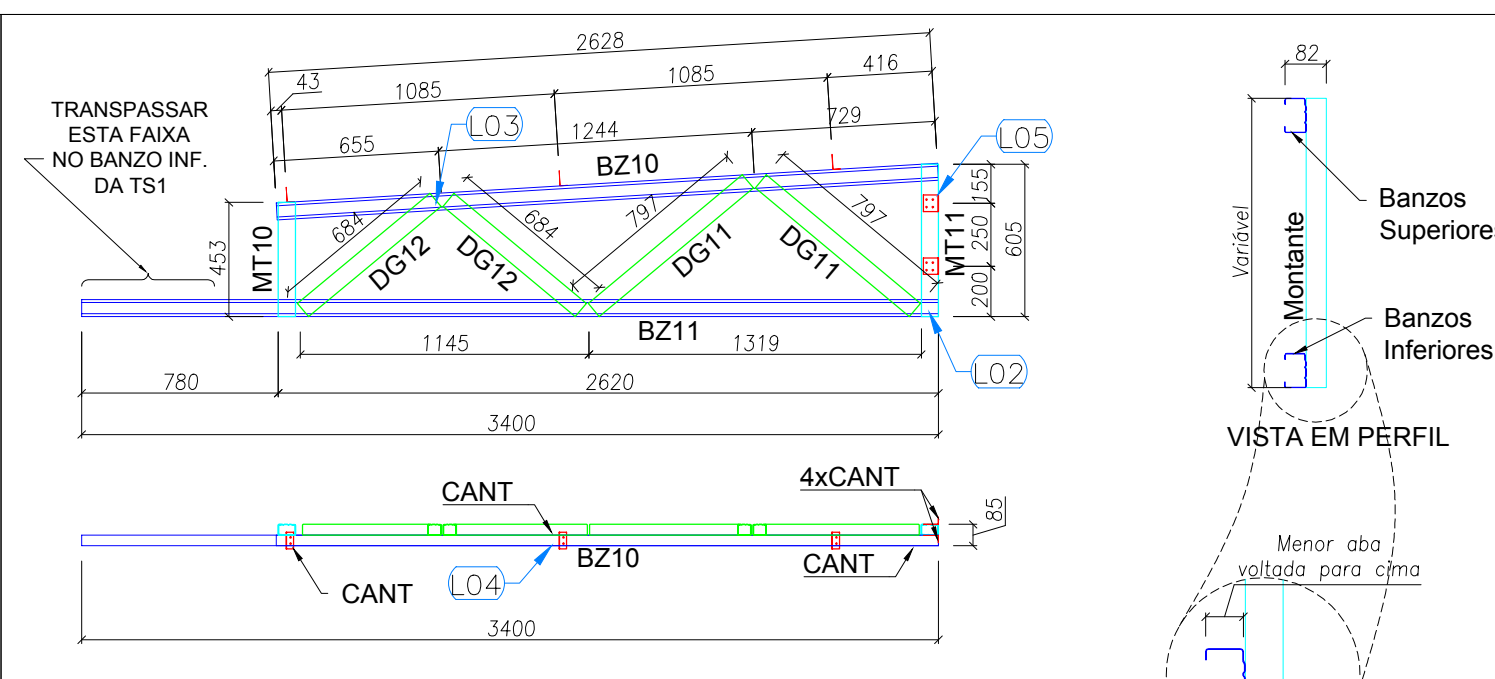
LISTA DE PERFIS LSF - CRECHE TIPO 01 - TS3

ITEM	TAG	PERFIL	COMP. (mm)	QUANT. (und.)
1	BZ8	UE 70	2278	1
2	BZ9	UE 70	3050	1
3	MT9	TUBO UE 70	584	1
4	MT10	UE 70	453	1
5	DG9	UE 70	708	2
6	DG10	UE 70	620	2

LISTA DE ACESSÓRIOS ESPECIFICAÇÃO

ITEM	ESPECIFICAÇÃO	QUANT.
1	PB 12-14 x 7/8" P01 ECOSEAL	76
2	L 60 x 30 # 1,20 mm	7

3 TS3 - (x32)
SEM ESCALA



LISTA DE PERFIS LSF - CRECHE TIPO 01 - TS4

ITEM	TAG	PERFIL	COMP. (mm)	QUANT. (und.)
1	BZ10	UE 70	2628	1
2	BZ11	UE 70	3400	1
3	MT10	UE 70	453	1
4	MT11	TUBO UE 70	605	1
5	DG11	UE 70	797	2
6	DG12	UE 70	684	2

LISTA DE ACESSÓRIOS ESPECIFICAÇÃO

ITEM	ESPECIFICAÇÃO	QUANT.
1	PB 12-14 x 7/8" P01 ECOSEAL	76
2	L 60 x 30 # 1,20 mm	7

4 TS4 - (x08)
SEM ESCALA

Atendimento à NBR 9050/2015.
Alteração quadro de áreas, fechamento frontal, sanitários infantis 1 e 2, altura da platibanda, mobiliário e equipamento, altura da cerâmica nos sanitários, cor dos portões dos solários e altura da porta PA4.
Acréscimo do gradil e quadro de cargas no castelo d'água, de duchas higiênicas e escaninhos pré-escala.
Alteração paredes - shaft para tubulação hidráulica e detalhamento; alteração da altura da platibanda.

Nº	DATA	DESCRIÇÃO
02	JANEIRO/2017	
01	JULHO/2016	

CONTROLE DE REVISÕES

FNDE Fundo Nacional de Desenvolvimento da Educação
Ministério da Educação

PROJETO PADRÃO - FNDE

PROPRIETÁRIO: _____
 ENDEREÇO: _____
 MUNICÍPIO - UF: _____
 PROPRIETÁRIO: _____
 RESP. TÉCNICO: _____ CREA _____
 AUTOR DO PROJETO: _____ CAU _____

DLFO: _____ CREA _____
 RA: _____

OBSERVAÇÕES:

PROGRAMA PROINFÂNCIA - PROJETO TIPO 1
PROJETO DE ESTRUTURA

COORDENAÇÃO: CGEST - Coordenação Geral de Infraestrutura Educacional
 ESTRUTURA METÁLICA AMPLIAÇÕES DAS TESOURAS TS1, TS2, TS3, TS4 e TS5
 SMT
 REVISÃO: R.00 R.01 R.02
 ESCALA: INDICADA
 DATA EMISSÃO: JANEIRO/2017
 PRANCHA: 08/15