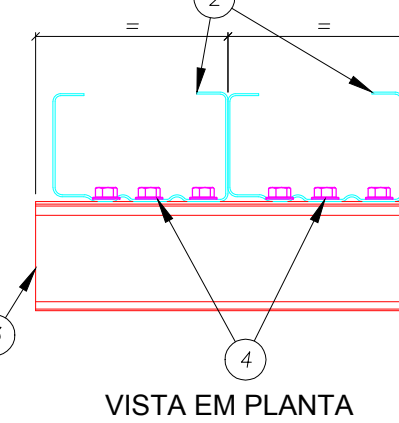
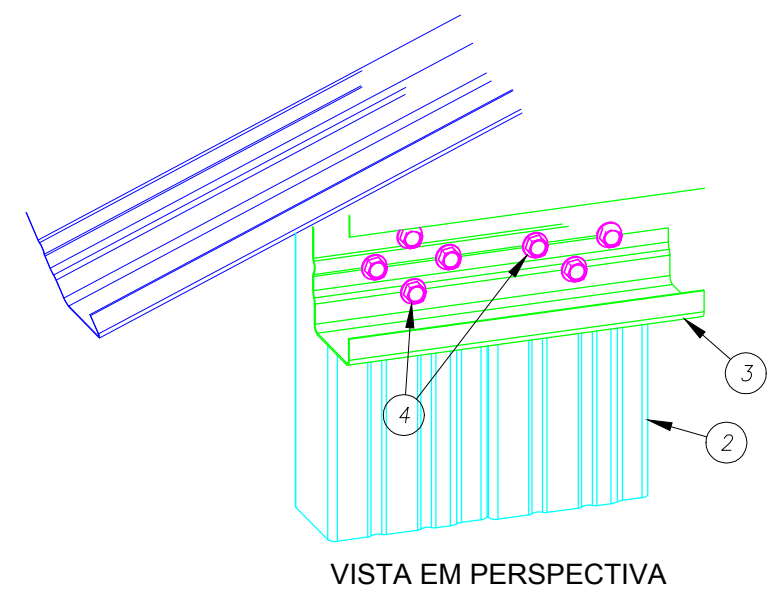


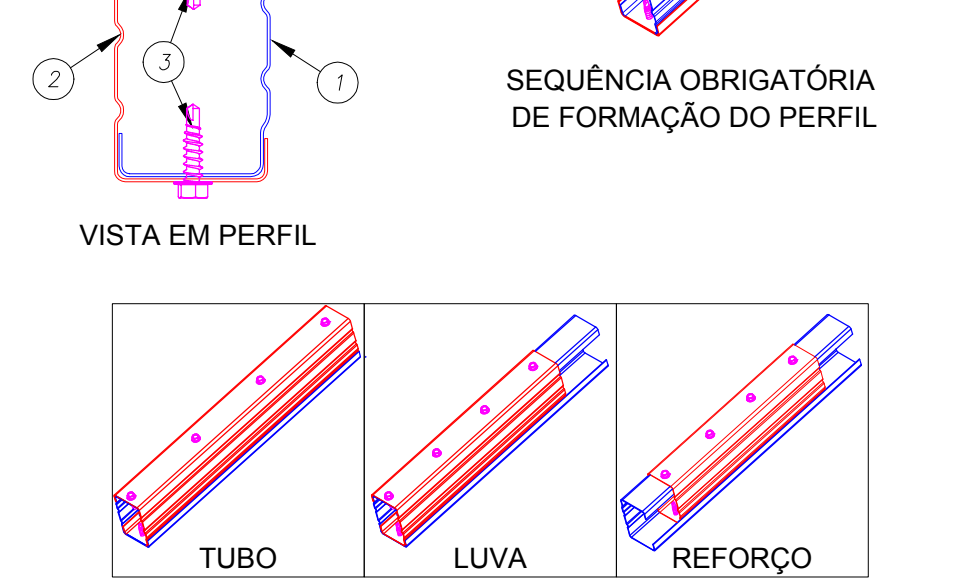
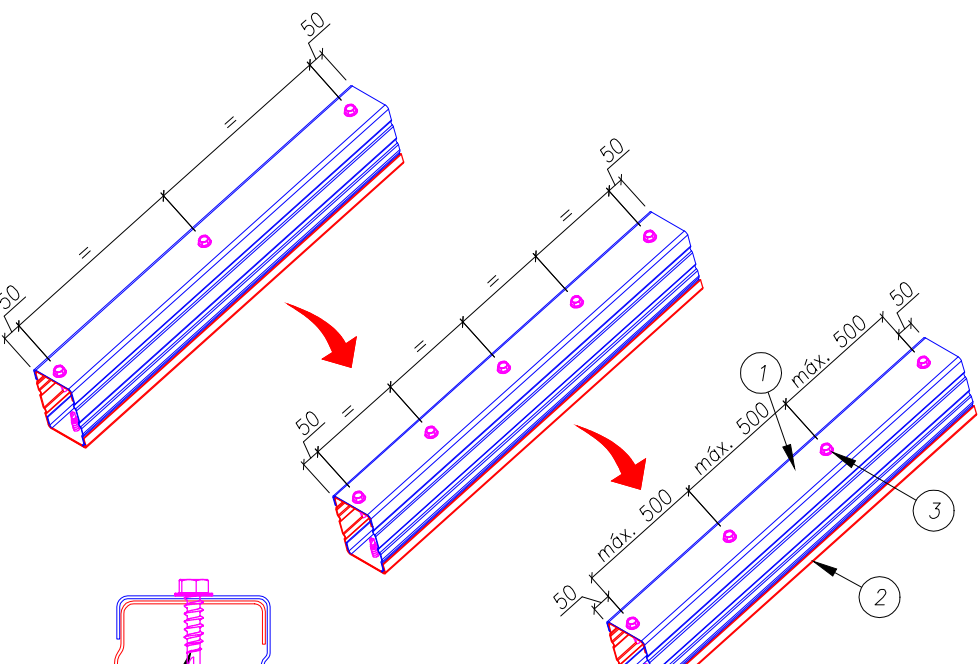
DETALHE L01 LIGAÇÃO ENTRE BANZO SUPERIOR, MONTANTE e TRAVAMENTO (ISO UE)



NOTA
Utilizar formato (+) em cada conjunto de 4 parafusos para melhor fixação dos perfis.

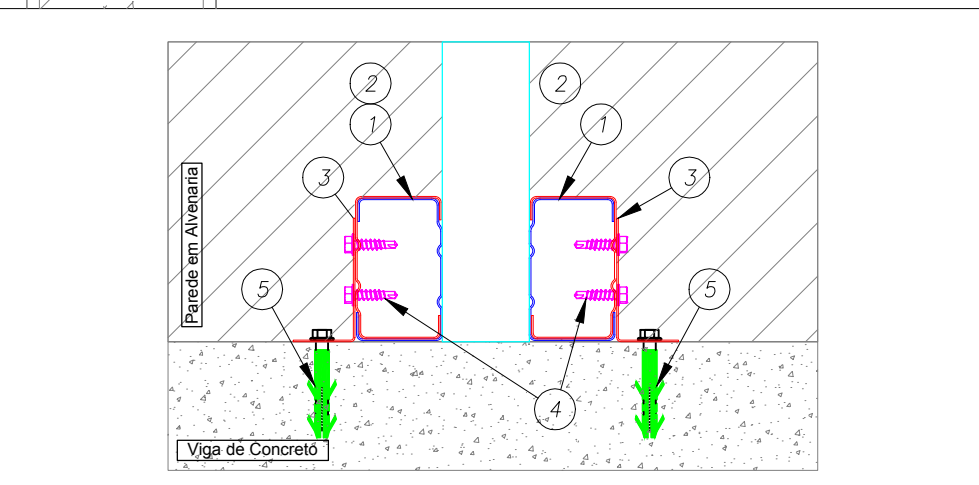
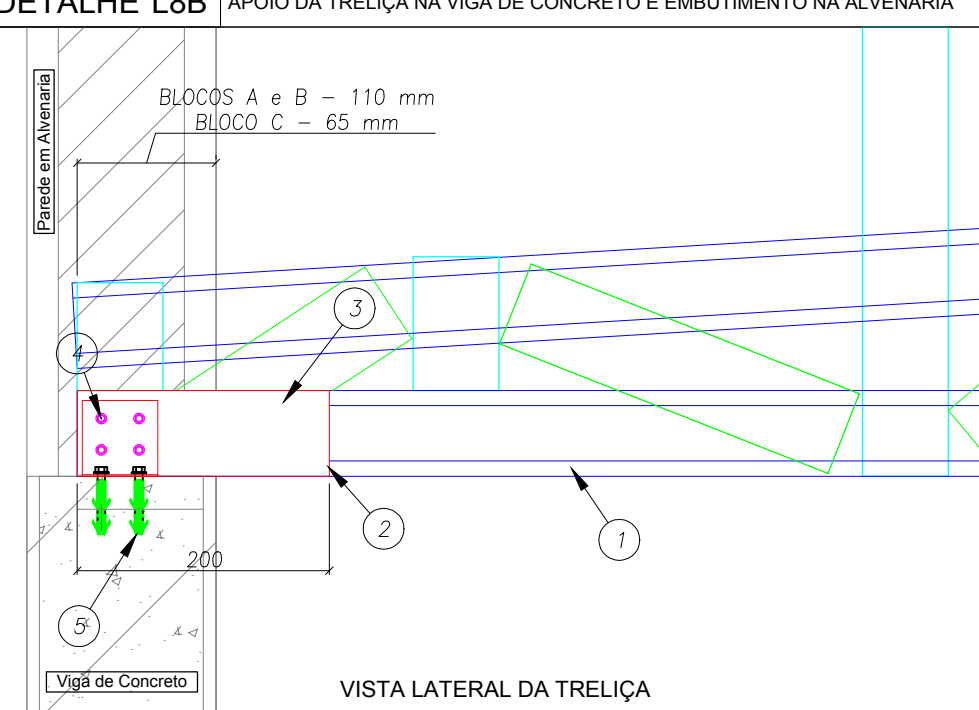
4	PARAFUSO	LSF PB 12 - 14 x 7/8" P01 ECOSEAL	16 / ligação	142936
3	TRAVAMENTO	ISO UE # 0,80 mm Galvalume Full Hard	ver lista	130414
2	MONTANTE	ISO UE # 0,80 mm Galvalume Full Hard	ver lista	130414
1	BANZO SUPERIOR	ISO UE # 0,80 mm Galvalume Full Hard	ver lista	130414
ITEM	DESCRIÇÃO	ESPECIFICAÇÃO	CONSUMO	CÓDIGO

DETALHE L06 DETALHE DE FORMAÇÃO DO ISO TUBO UE



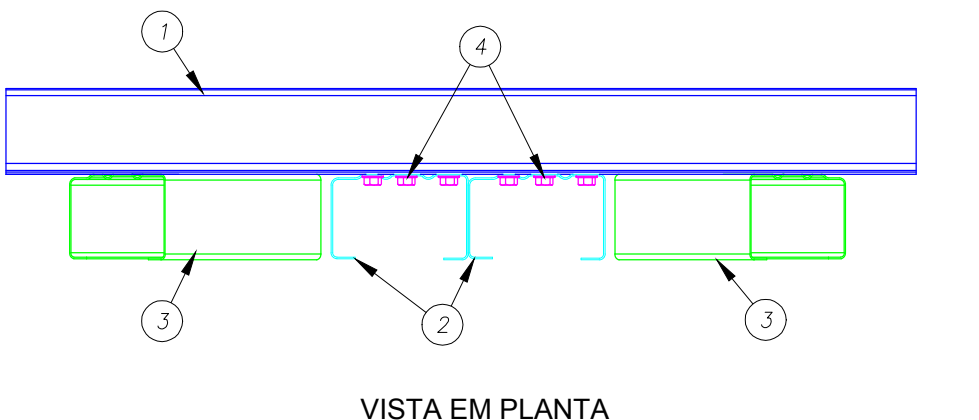
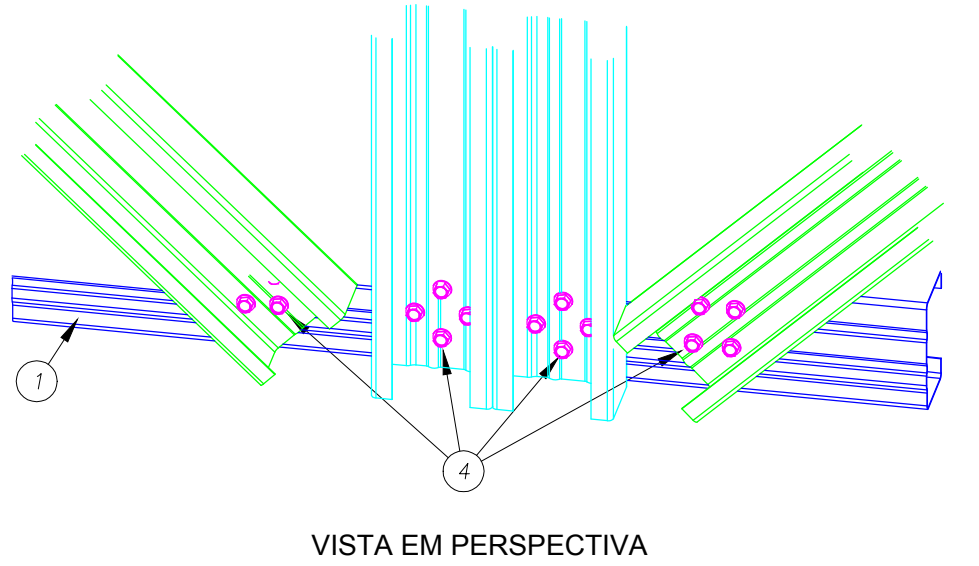
3	PARAFUSO	LSF PB 12 - 14 x 3/4" P01	2 a cada 500 mm	142943
2	PERFIL	ISO UE # 0,80 mm Galvalume Full Hard	ver lista	130414
1	PERFIL	ISO UE # 0,80 mm Galvalume Full Hard	ver lista	130414
ITEM	DESCRIÇÃO	ESPECIFICAÇÃO	CONSUMO	CÓDIGO

DETALHE L8B APOIO DA TRELIÇA NA VIGA DE CONCRETO E EMBUTIMENTO NA ALVENARIA



5a	BUCHA	BUCHA PLÁSTICA MJ 10MM	1 / par filecon	140499
5	PARAFUSO	PARAFUSO FIX TITECON M6x70mm SEXT. 5/16"	2 / cantoneira	142938
4	PARAFUSO	LSF PB 12 - 14 x 7/8" P01 ECOSEAL	4 / cantoneira	142936
3	CANTONEIRA	L 60 x 30 # 1,25 mm Galvalume Full Hard	1 / ligação	130420
2	REFORÇO	ISO UE # 0,80 mm Galvalume Full Hard	ver lista	130414
1	BANZO	ISO UE # 0,80 mm Galvalume Full Hard	ver lista	130414
ITEM	DESCRIÇÃO	ESPECIFICAÇÃO	CONSUMO	CÓDIGO

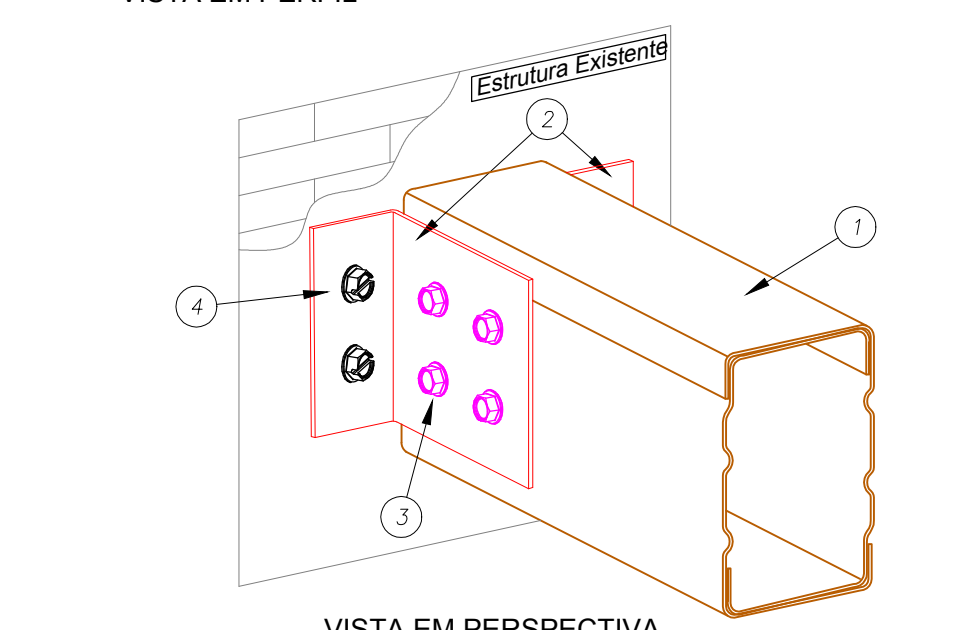
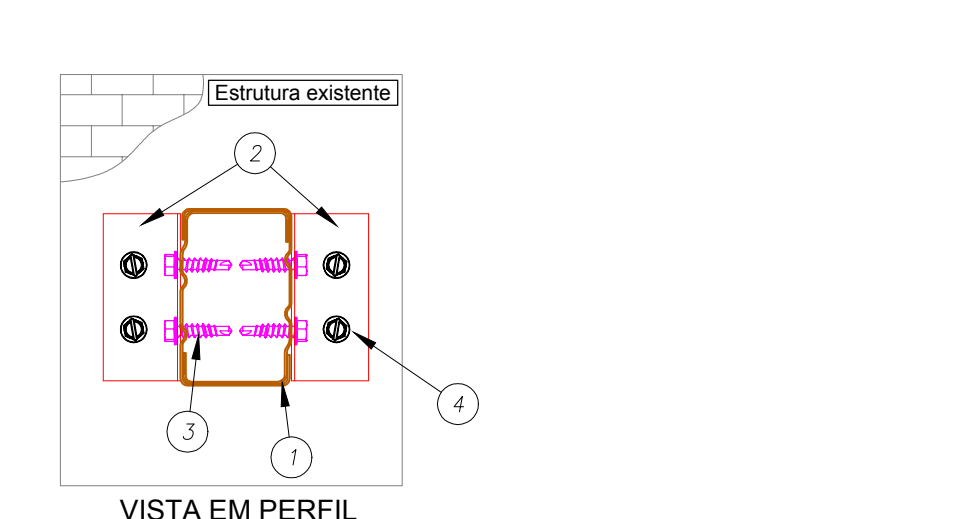
DETALHE L02 LIGAÇÃO ENTRE BANZO INFERIOR, MONTANTE e DIAGONAL (ISO UE)



NOTA
Utilizar formato (+) em cada conjunto de 4 parafusos para melhor fixação dos perfis.

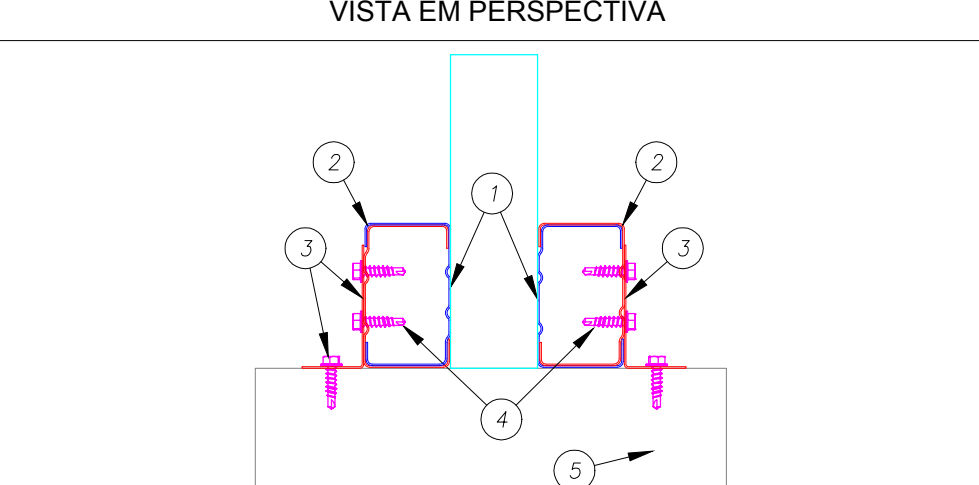
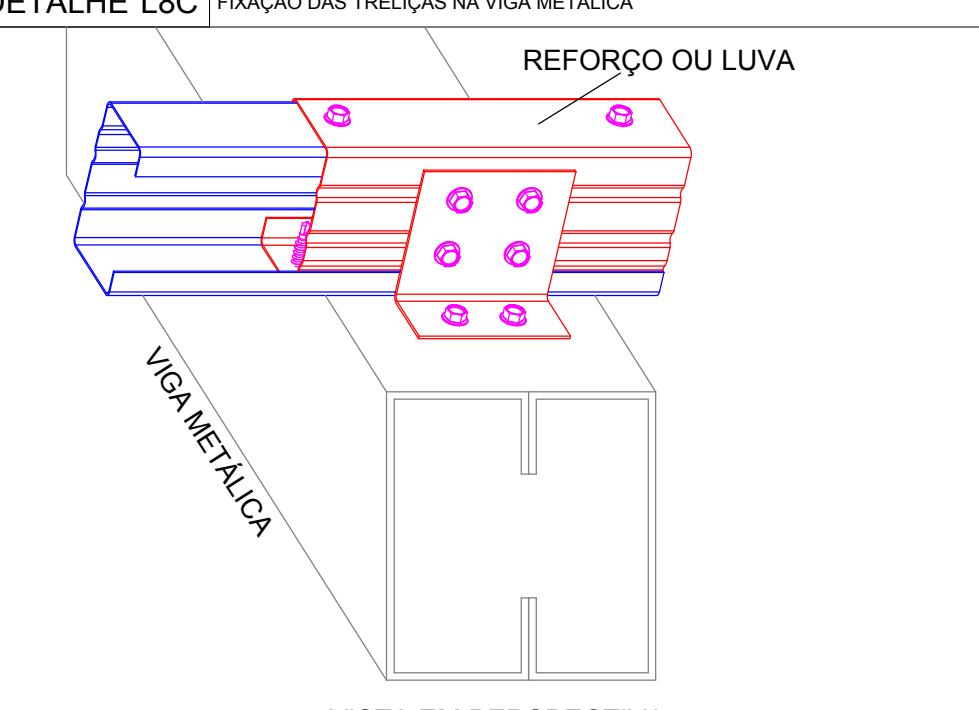
4	PARAFUSO	LSF PB 12 - 14 x 7/8" P01 ECOSEAL	16 / ligação	142936
3	DIAGONAL	ISO UE # 0,80 mm Galvalume Full Hard	ver lista	130414
2	MONTANTE	ISO UE # 0,80 mm Galvalume Full Hard	ver lista	130414
1	BANZO INFERIOR	ISO UE # 0,80 mm Galvalume Full Hard	ver lista	130414
ITEM	DESCRIÇÃO	ESPECIFICAÇÃO	CONSUMO	CÓDIGO

DETALHE L07 FIXAÇÃO DE TOPO DOS PERFILES NA ESTRUTURA EXISTENTE



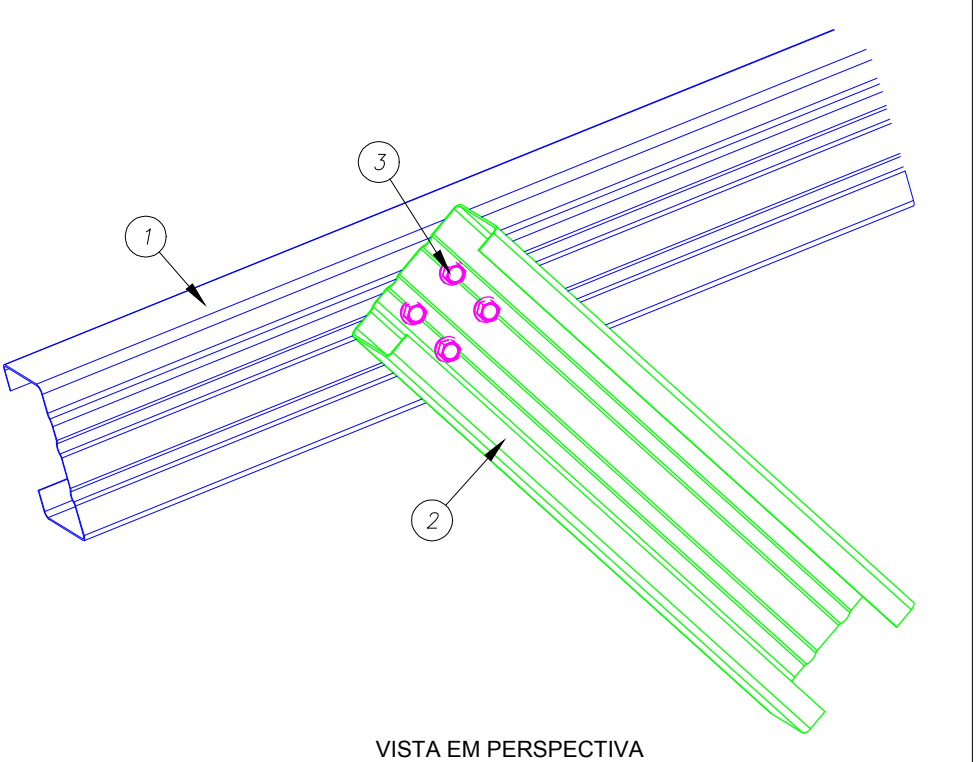
4	PARAFUSO	PAR TAPPER 1/4" x 2 3/4" SILVER SEX. 5/16	2 / cantoneira	130145
3	PARAFUSO	LSF PB 12 - 14 x 3/4" P01	4 / cantoneira	142943
2	CANTONEIRA	L 60 x 30 # 1,25 mm Galvalume Full Hard	2 / ligação	130420
1	PERFIL LSF	ISO TUBO # 0,80 mm Galvalume Full Hard	ver lista	130414
ITEM	DESCRIÇÃO	ESPECIFICAÇÃO	CONSUMO	CÓDIGO

DETALHE L8C FIXAÇÃO DAS TRELIÇAS NA VIGA METÁLICA



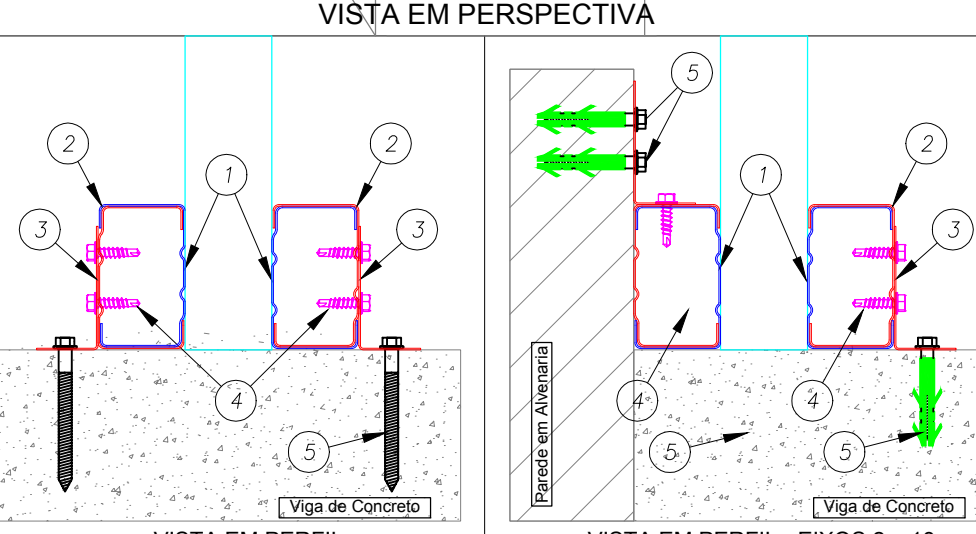
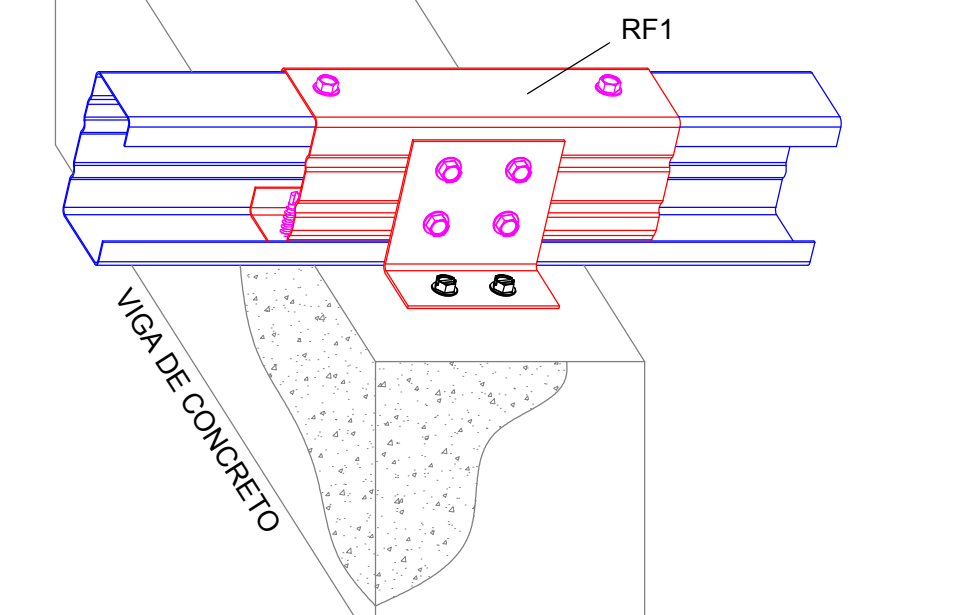
4	PARAFUSO	PARAFUSO FIX LSF PB12 - 14 X 3/4" P1	4 / cantoneira	142943
3	CANTONEIRA	L 60 x 30 # 1,25 mm Galvalume Full Hard	1 / ligação	130420
2	REFORÇO	ISO UE # 0,80 mm Galvalume Full Hard	ver lista	130414
1	BANZO	ISO UE # 0,80 mm Galvalume Full Hard	ver lista	130414
ITEM	DESCRIÇÃO	ESPECIFICAÇÃO	CONSUMO	CÓDIGO

DETALHE L03 LIGAÇÃO ENTRE BANZO e DIAGONAL (ISO UE)



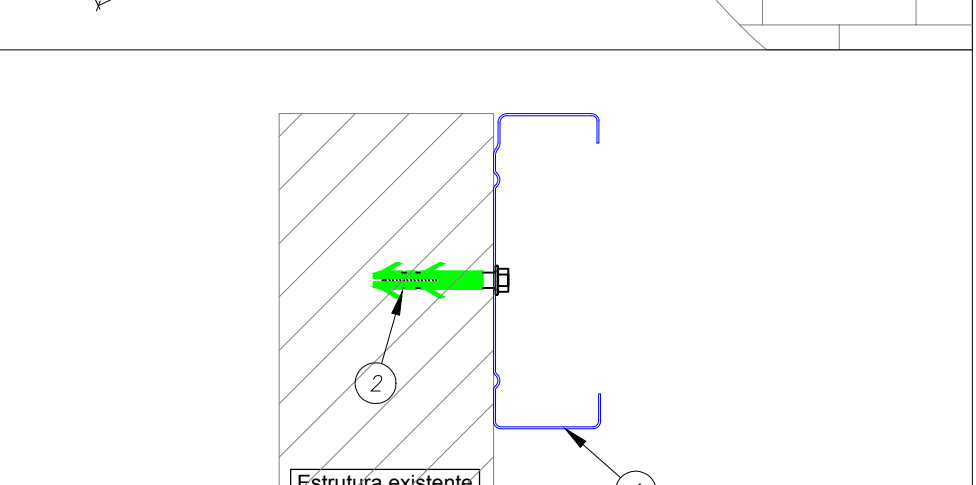
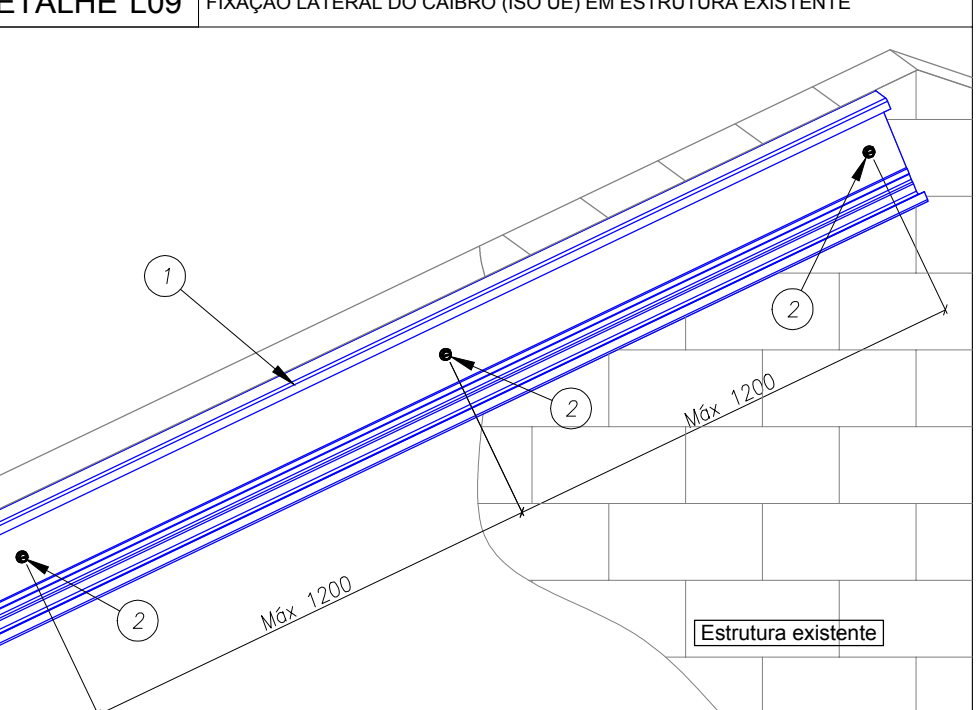
3	PARAFUSO	LSF PB 12 - 14 x 7/8" P01 ECOSEAL	4 / ligação	142936
2	DIAGONAL	ISO UE # 0,80 mm Galvalume Full Hard	ver lista	130414
1	BANZO SUPERIOR	ISO UE # 0,80 mm Galvalume Full Hard	ver lista	130414
ITEM	DESCRIÇÃO	ESPECIFICAÇÃO	CONSUMO	CÓDIGO

DETALHE L8A FIXAÇÃO DAS TRELIÇAS NAS VIGAS DE CONCRETO DO CLIENTE



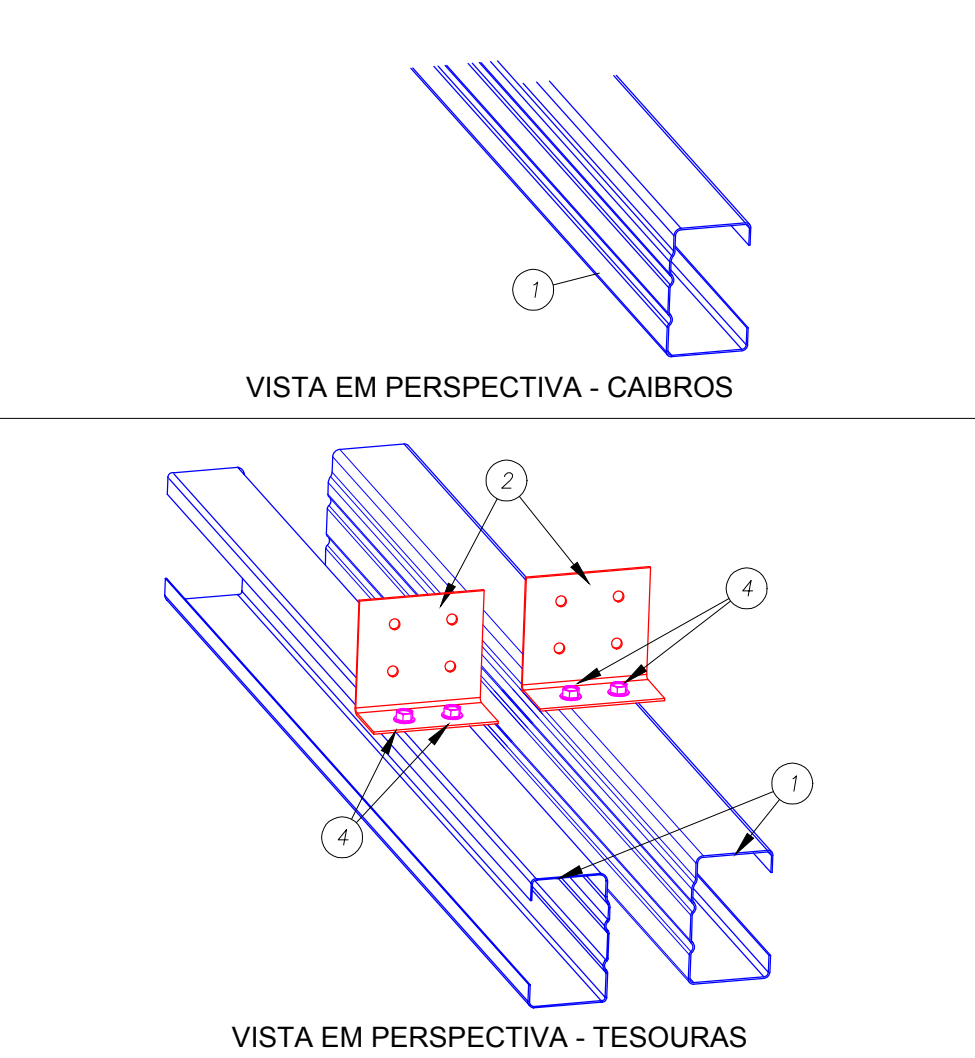
5a	BUCHA	BUCHA PLÁSTICA MJ 10MM	1 / par filecon	140499
5	PARAFUSO	PARAFUSO FIX TITECON M6x70mm SEXT. 5/16"	2 / cantoneira	142938
4	PARAFUSO	LSF PB 12 - 14 x 7/8" P01 ECOSEAL	4 / cantoneira	142936
3	CANTONEIRA	L 60 x 30 # 1,25 mm Galvalume Full Hard	1 / ligação	130420
2	REFORÇO	ISO UE # 0,80 mm Galvalume Full Hard	ver lista	130414
1	BANZO	ISO UE # 0,80 mm Galvalume Full Hard	ver lista	130414
ITEM	DESCRIÇÃO	ESPECIFICAÇÃO	CONSUMO	CÓDIGO

DETALHE L09 FIXAÇÃO LATERAL DO CABRO (ISO UE) EM ESTRUTURA EXISTENTE



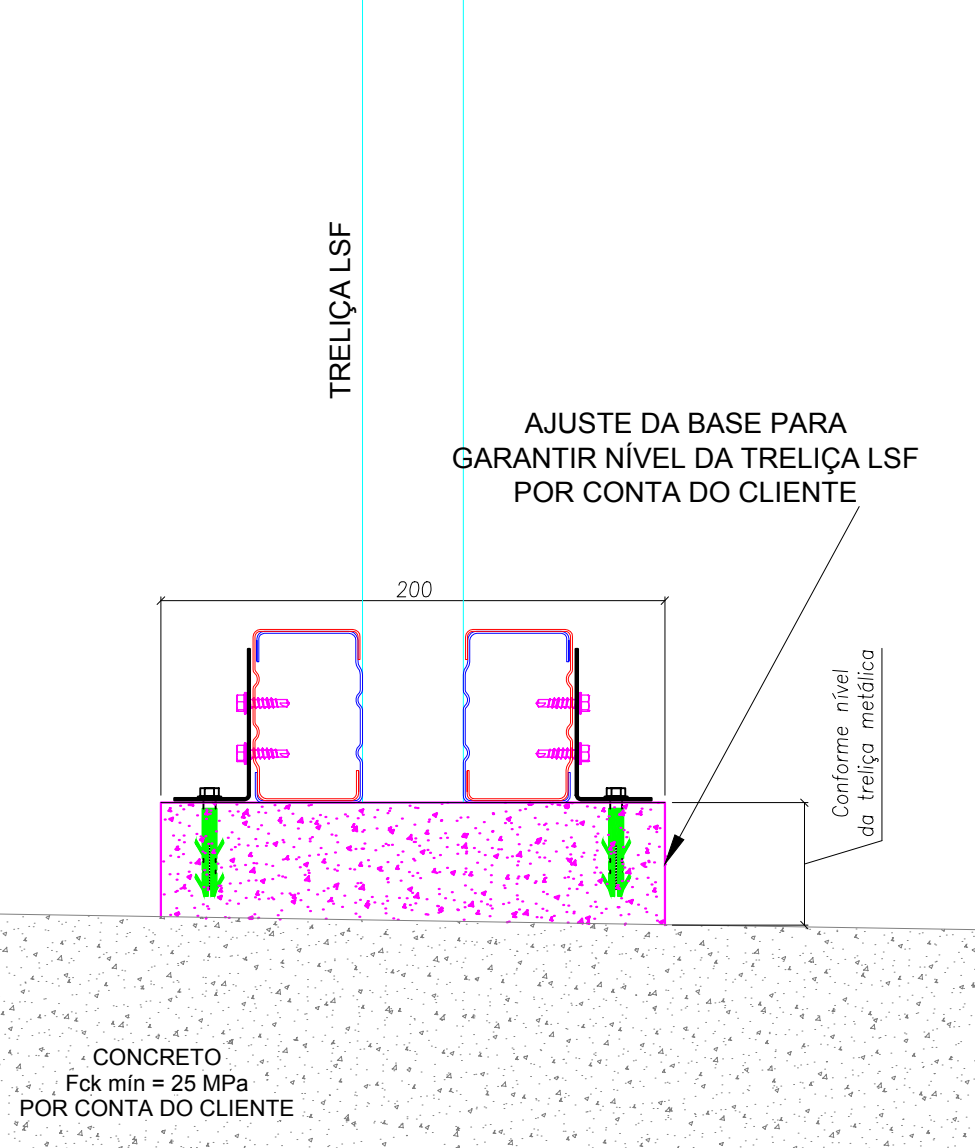
4a	BUCHA	BUCHA PLÁSTICA MJ 10MM	1 / par filecon	140499
4	PARAFUSO	PARAFUSO FIX TITECON M6x70mm SEXT. 5/16"	2 / cantoneira	142938
3	PARAFUSO	LSF PB 12 - 14 x 7/8" P01 ECOSEAL	2 / cantoneira	142936
2	CANTONEIRA	L 60 x 30 # 1,25 mm Galvalume Full Hard	1 a cada 1200 mm	142938
1	CABRO	ISO UE # 0,80 mm Galvalume Full Hard	ver lista	130414
ITEM	DESCRIÇÃO	ESPECIFICAÇÃO	CONSUMO	CÓDIGO

DETALHE L04 LIGAÇÃO DA CANTONEIRA NO BANZO DAS TESOURAS ou NO CABRO



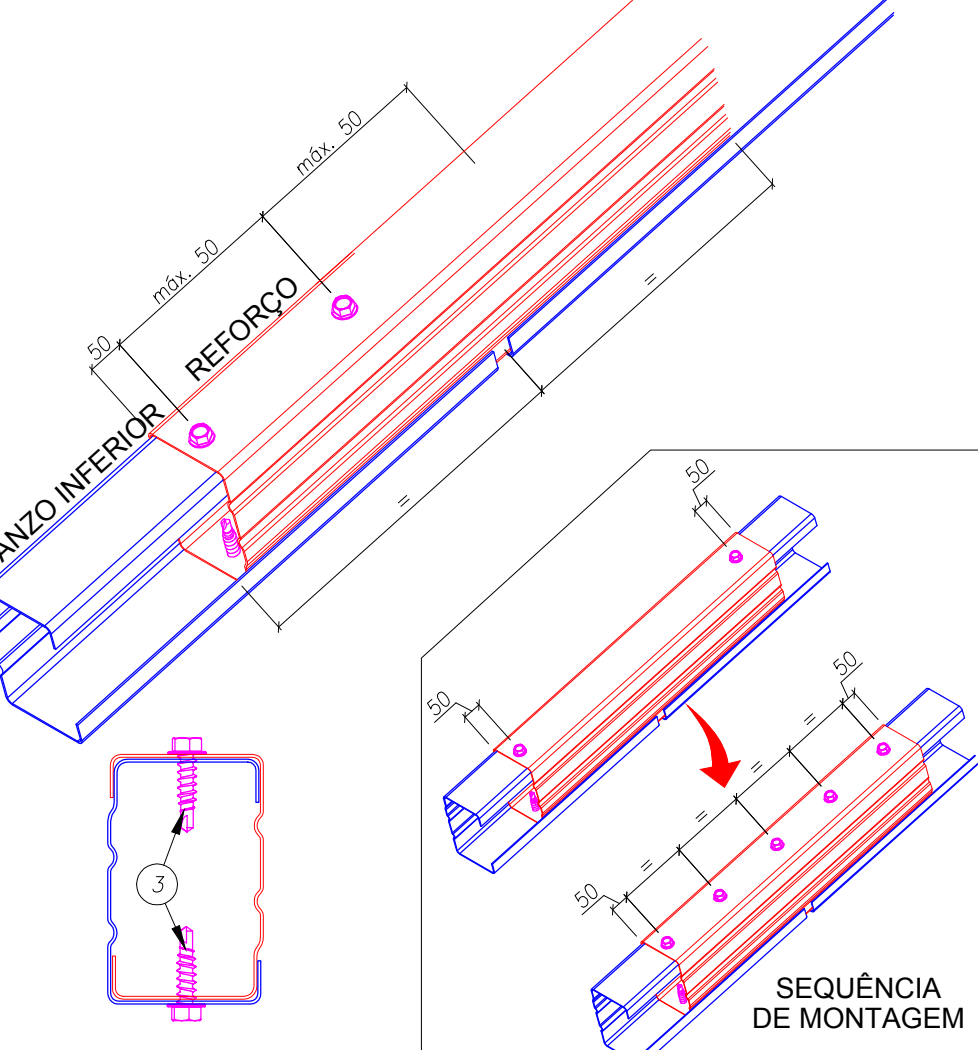
3	PARAFUSO	LSF PB 12 - 14 x 7/8" P01 ECOSEAL	6 / cantoneira	142936
2	CANTONEIRA	L 60 x 30 # 1,25 mm Galvalume Full Hard	1 / ligação	130420
1	BANZO ou CABRO	ISO UE # 0,80 mm Galvalume Full Hard	ver lista	130414
ITEM	DESCRIÇÃO	ESPECIFICAÇÃO	CONSUMO	CÓDIGO

DETALHE L10 FIXAÇÃO DA TESOURA NA ALVENARIA



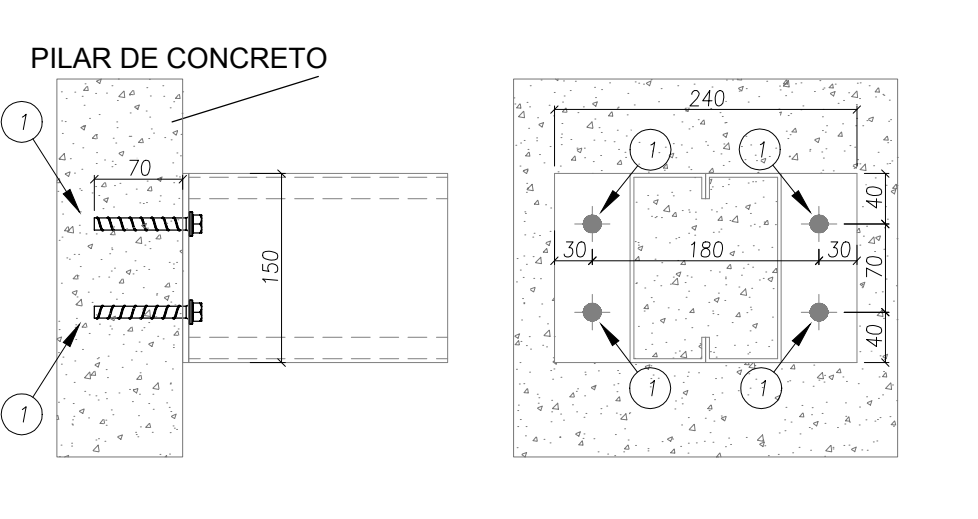
4a	BUCHA	BUCHA PLÁSTICA MJ 10MM	1 / par filecon	140499
4	PARAFUSO	PARAFUSO FIX TITECON M6x70mm SEXT. 5/16"	2 / cantoneira	142938
3	PARAFUSO	LSF PB 12 - 14 x 7/8" P01 ECOSEAL	2 / cantoneira	142936
2	CANTONEIRA	L 60 x 30 # 1,25 mm Galvalume Full Hard	2 / ligação	130420
1	MONTANTE	ISO TUBO UE # 0,80 mm Galvalume Full Hard	ver lista	130414
ITEM	DESCRIÇÃO	ESPECIFICAÇÃO	CONSUMO	CÓDIGO

DETALHE L05 EMENDA DOS BANZOS INFERIORES



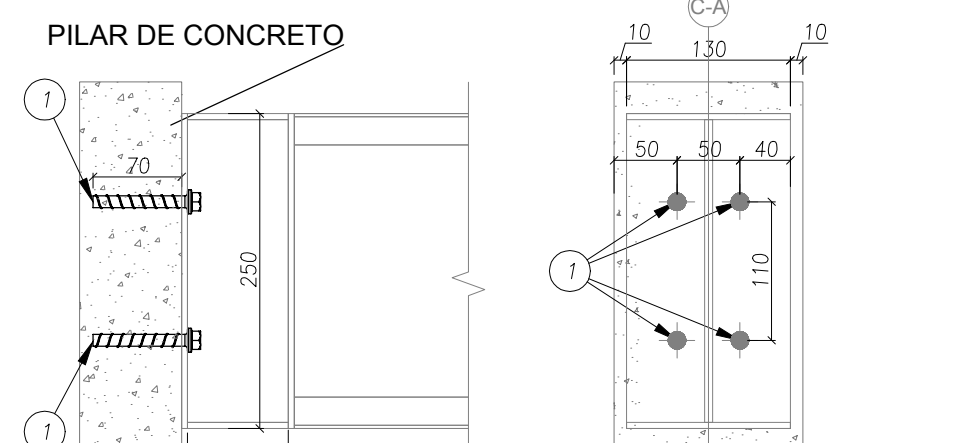
3	PARAFUSO	LSF PB 12 - 14 x 7/8" P01 ECOSEAL	6 / cantoneira	142936
2	REFORÇO	ISO UE # 0,80 mm Galvalume Full Hard	ver lista	130414
1	BANZO INFERIOR	ISO UE # 0,80 mm Galvalume Full Hard	ver lista	130414
ITEM	DESCRIÇÃO	ESPECIFICAÇÃO	CONSUMO	CÓDIGO

DETALHE M01 DETALHE DE FIXAÇÃO DA VIGA METÁLICA V1 NO PILAR DO CLIENTE



1	PARAFUSO	WEDGEBOLT 3/8" X 3"	4 / ligação	-
ITEM	DESCRIÇÃO	ESPECIFICAÇÃO	CONSUMO	CÓDIGO

DETALHE M02 DETALHE DE FIXAÇÃO DA VIGA METÁLICA V2 NO PILAR DO CLIENTE



1	PARAFUSO	WEDGEBOLT 3/8" X 3"	4 / ligação	-
ITEM	DESCRIÇÃO	ESPECIFICAÇÃO	CONSUMO	CÓDIGO

TAB	TABELA DE SIGLAS	DESCRIÇÃO
TC	TELA DE COBERTURA	
CB	CABRO	
TR	TRAVAMENTO	
LV	LUVA	
RF	REFORÇO	
TS	TESOURA	
CS	CANTONEIRA DE FORNO	
SF	SUORTE DE FORNO	
TF	TELA DE FECHAMENTO	

ESPECIFICAÇÕES:

NOTAS:

- A PLATBANDA DEVE POSSUIR O NÍVEL MÍNIMO DE 44cm, SENDO 120cm ACIMA DO NÍVEL DO BANZO INFERIOR DAS TESOURAS, CONFORME INDICADO NO CORTE 4 DA PRANCHA TIPO1-ARQ-CRT-GERO-05-06_R02.DWG.
- AS PLATBANDAS EM ALVENARIA, VIGAS DE CONCRETO E DEMAIS ELEMENTOS DE SUSTENTAÇÃO DA ESTRUTURA DEVEM POSSUIR FCKMIN = 15MPa E RESISTIR AOS CARRGAMENTOS INDICADOS NA NOTA 5 E QUADRO DE CARGAS, SENDO RESPONSABILIDADE DA EXECUÇÃO E RESISTÊNCIA DO REBOCO POR CONTA DO CLIENTE.
- O PDL DO BLOCO CENTRAL E DA SALA MULTUSO DO BLOCO B POSSUIR O VALOR DE 3,07 METROS DEVIDO A NECESSIDADE DE APOIO DAS TRELIÇAS LSF NAS VIGAS DE CONCRETO DO CLIENTE SITUADAS NO NÍVEL +3,26.
- AS CHAPAS PERFORADAS FIXADAS NA PLATBANDA DO BLOCO CENTRAL E DA SALA MULTUSO DO BLOCO B DEVEM POSSUIR 950 MILÍMETROS DE ALTURA, SENDO A FIXAÇÃO INFERIOR NA VIGA METÁLICA EM AÇO CIVIL-300 E A FIXAÇÃO SUPERIOR NAS TERÇAS DE FECHAMENTO EM LSF.
- FORAM PREVISTAS AÇÕES PERMANENTES E VARIÁVEIS, SENDO O PESO PRÓPRIO DA ESTRUTURA E TELHAS, SOBRECARGA DE UTILIZAÇÃO E AÇÃO DE VENTO. OS VALORES CARACTERÍSTICOS DOS CARRGAMENTOS NAS BASES ESTÃO INDICADOS NO QUADRO DE CARGAS PRESENTE NESTE PROJETO.
- AS CHAPAS PERFORADAS DE FECHAMENTO VERTICAL ASSIM COMO SUAS FIXAÇÕES SÃO DE RESPONSABILIDADE DO CLIENTE.
- O CLIENTE DEVE DISPOR DAS BASES EM CONCRETO NIVELADAS E MACIÇAS PARA FIXAÇÃO DAS TRELIÇAS LSF CONFORME DETALHE L8A E INDICAÇÕES NAS VISTAS "BLOCO A - PLANTA DE COBERTURA - LOCAÇÃO DAS BASES" E "BLOCO B - PLANTA DA COBERTURA - LOCAÇÃO DAS BASES".

REFERÊNCIAS:

- MEMORIAL DESCRITIVO E ESPECIFICAÇÕES TÉCNICAS.
- PLANILHA DE QUANTITATIVOS.
- PROJETOS:
 - TIPO1-SCF-PLB-A020-06_R02.dwg
 - TIPO1-ARQ-COB-PLB10-12_R02.dwg
 - TIPO1-SFN-PLD-GERO-01_R02.dwg
 - TIPO1-SFS-PLD-GERO-03_R02.dwg
 - TIPO1-ARQ-COB-GERO-11_R02.dwg
 - TIPO1-ARQ-CRT-GERO-05-06_R02.dwg
 - TIPO1-ARQ-FCH-GERO-07-08_R02.dwg
 - TIPO1-ARQ-FOR-GERO-10_R02.dwg
 - TIPO1-SCF-PLB-A010-11_R02.dwg
 - TIPO1-ARQ-PLB-GERO-02_R02.dwg

Atendimento à NBR 9050/2015:
Alteração: quadro de áreas, fechamento frontal, sanitários infantis 1 e 2, altura da platbanda, mobiliário, equipamento, altura de ornamentos sanitários, cor dos portões dos solares e altura da porta PA4.
Acréscimo: do gradil e quadro de cargas no castelo d'água, de duchas higiênicas e escaninhos pré-escola.

02 - JANEIRO/2017
01 - JULHO/2016

Alteração paredes - shaft para tubulação hidráulica e detalhamento; alteração de altura da platbanda.

CONTROLE DE REVISÕES

FNDE Fundo Nacional de Desenvolvimento da Educação

Ministério da Educação

PROJETO PADRÃO - FNDE

PROPRIETÁRIO: _____

ENDEREÇO: _____

MUNICÍPIO - UF: _____

PROPRIETÁRIO: _____

RESP. TÉCNICO: **CREA**

AUTOR DO PROJETO: **CAU**

DLFO: _____

RESP. TÉCNICO: **CREA**

RA: _____

OBSERVAÇÕES: _____

PROGRAMA PROINFÂNCIA - PROJETO TIPO 1

PROJETO DE ESTRUTURA

COORDENAÇÃO: **ESTRUTURA METÁLICA**

CGEST - Coordenação Geral de Infraestrutura Educacional

DETALHES CONSTRUTIVOS

SMT

REVISÃO: R.00 / R.01 / R.02

ESCALA: INDICADA

FRANCHA: JANEIRO/2017

FRANCHA: **10/15**

FORMATO: (1050x640)