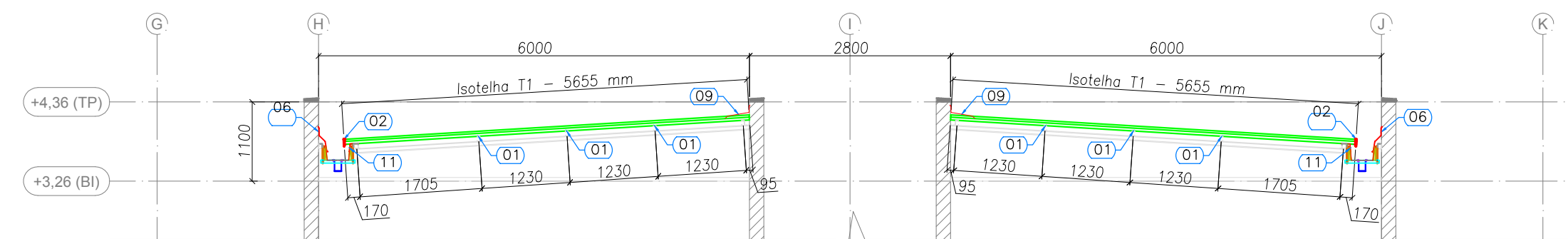
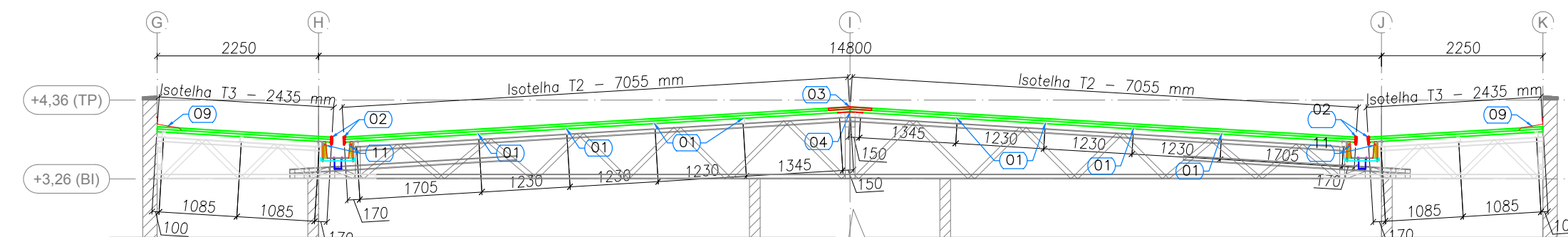


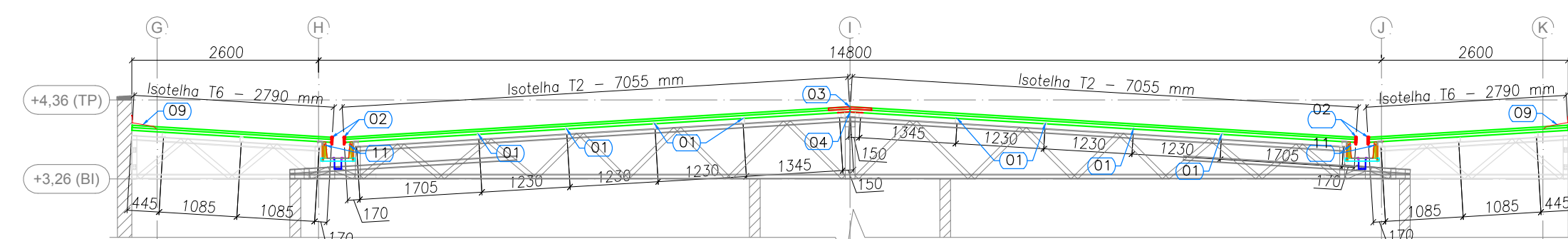
1 BLOCO A - PLANTA DE COBERTURA
ESCALA: 1/75



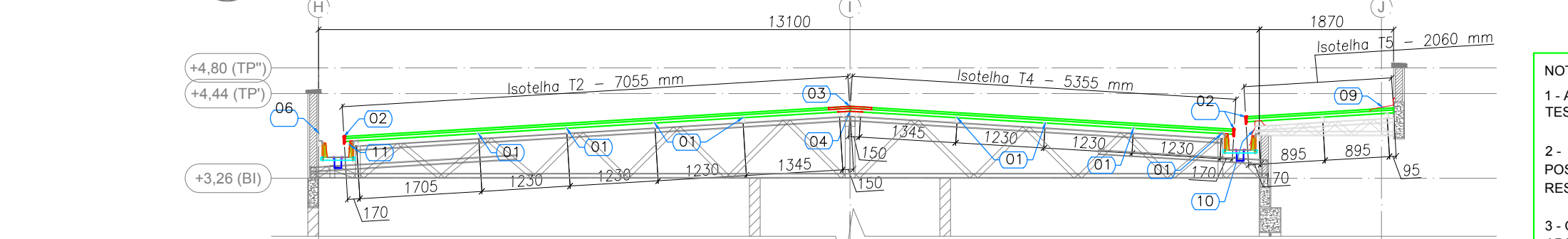
2 BLOCO A - ELEVÇÃO - EIXO 1 A 19
ESCALA: 1/75



3 BLOCO A - ELEVÇÃO - EIXO 3, 4, 6, 7, 13, 14, 16 E 17
ESCALA: 1/75



4 BLOCO A - ELEVÇÃO - EIXO 5 A 15
ESCALA: 1/75



5 BLOCO A - ELEVÇÃO - EIXO 9, 10 E 11
ESCALA: 1/75

LISTA DE TELHAS - CRECHE TIPO 1 - BLOCO A				
ITEM	TAG	PERFIL	COMPRIMENTO (mm)	QNTD.
1	T1	ISOTELHA PIR 30MM	5655	4
2	T2	ISOTELHA PIR 30MM	7055	64
3	T3	ISOTELHA PIR 30MM	2435	40
4	T4	ISOTELHA PIR 30MM	5355	6
5	T5	ISOTELHA PIR 30MM	2060	7
6	T6	ISOTELHA PIR 30MM	2790	12

- NOTAS:**
- A PLATIBANDA DEVE POSSUIR O NÍVEL MÍNIMO DE +4.46, SENDO 1,2 METROS ACIMA DO NÍVEL DO BANZO INFERIOR DAS TESOURAS, CONFORME INDICADO NO CORTE 4 DA PRANCHA TIPO1-ARQ-CRT-GERO-05-06_R02.DWG.
 - AS PLATIBANDAS EM ALVENARIA, VIGAS DE CONCRETO E DEMAIS ELEMENTOS DE SUSTENTAÇÃO DA ESTRUTURA DEVEM POSSUIR FCK MÍN = 15MPa E RESISTIR AOS CARGAMENTOS INDICADOS NA NOTA 5 E QUANDO DE CARGAS, SENDO RESPONSABILIDADE DA EXECUÇÃO E RESISTÊNCIA DO REBOCO POR CONTA DO CLIENTE.
 - O PDL DO BLOCO CENTRAL E DA SALA MULTIFUNDO DO BLOCO B POSSUI UM VALOR DE 3,07 METROS DEVIDO A NECESSIDADE DE APOIO DAS TRELIÇAS LSF NAS VIGAS DE CONCRETO DO CLIENTE SITUADAS NO NÍVEL +3.26.
 - AS CHAPAS PERFORADAS DE FECHAMENTO VERTICAL ASSIM COMO SUAS FIXAÇÕES SÃO DE RESPONSABILIDADE DO CLIENTE.
- REFERÊNCIAS:**
- MEMORIAL DESCRITIVO E ESPECIFICAÇÕES TÉCNICAS;
 - PLANILHA DE QUANTITATIVOS;
 - PROJETOS:
- | | | |
|----------------------------------|-------------------------------|----------------------------------|
| TIPO1-SCF-PLB-N000-06_R02.dwg | TIPO1-SCF-PLB-N310-12_R02.dwg | TIPO1-SFN-PLD-GERO-01_R02.dwg |
| TIPO1-SFS-PLD-GERO-03_R02.dwg | TIPO1-ARQ-COB-GERO-11_R02.dwg | TIPO1-ARQ-CRT-GERO-05-06_R02.dwg |
| TIPO1-ARQ-FOR-GERO-07-08_R02.dwg | TIPO1-ARQ-FOR-GERO-10_R02.dwg | TIPO1-ARQ-PLB-GERO-02_R02.dwg |
| TIPO1-SCF-PLD-N000-11_R02.dwg | | |

- | | | |
|----|--------------|--|
| 02 | JANEIRO/2017 | Alteração quadro de áreas, fechamento frontal, sanitários infantis 1 e 2, altura da platibanda, mobiliário e equipamento, altura da cerâmica nos sanitários, cor dos portões dos solários e altura da porta PA4; Acréscimo do gradil e quadro de cargas no castelo d'água, de duchas higiênicas e escaninhos pré-escala. |
| 01 | JULHO/2016 | Alteração paredes - shaft para tubulação hidráulica e detalhamento; alteração da altura da platibanda. |

Nº DATA DESCRIÇÃO

CONTROLE DE REVISÕES

FNDE Fundo Nacional de Desenvolvimento da Educação

Ministério da Educação

PROJETO PADRÃO - FNDE

PROPRIETÁRIO: _____
 ENDEREÇO: _____
 MUNICÍPIO - UF: _____
 PROPRIETÁRIO: _____
 RESP. TÉCNICO: _____ CREA _____
 AUTOR DO PROJETO: _____ CAU _____

DLFO: _____ CREA _____
 RA: _____

OBSERVAÇÕES:

PROGRAMA PROINFÂNCIA - PROJETO TIPO 1
PROJETO DE ESTRUTURA

COORDENAÇÃO CGEST - Coordenação Geral de Infraestrutura Educacional	ESTRUTURA METÁLICA PLANTA DE TELHAS E ELEVÇÕES BLOCO A		SMT
	REVISÃO R.00 R.01 R.02	ESCALA 1/75 DATA EMISSÃO JANEIRO/2017	

ESPECIFICAÇÕES:

