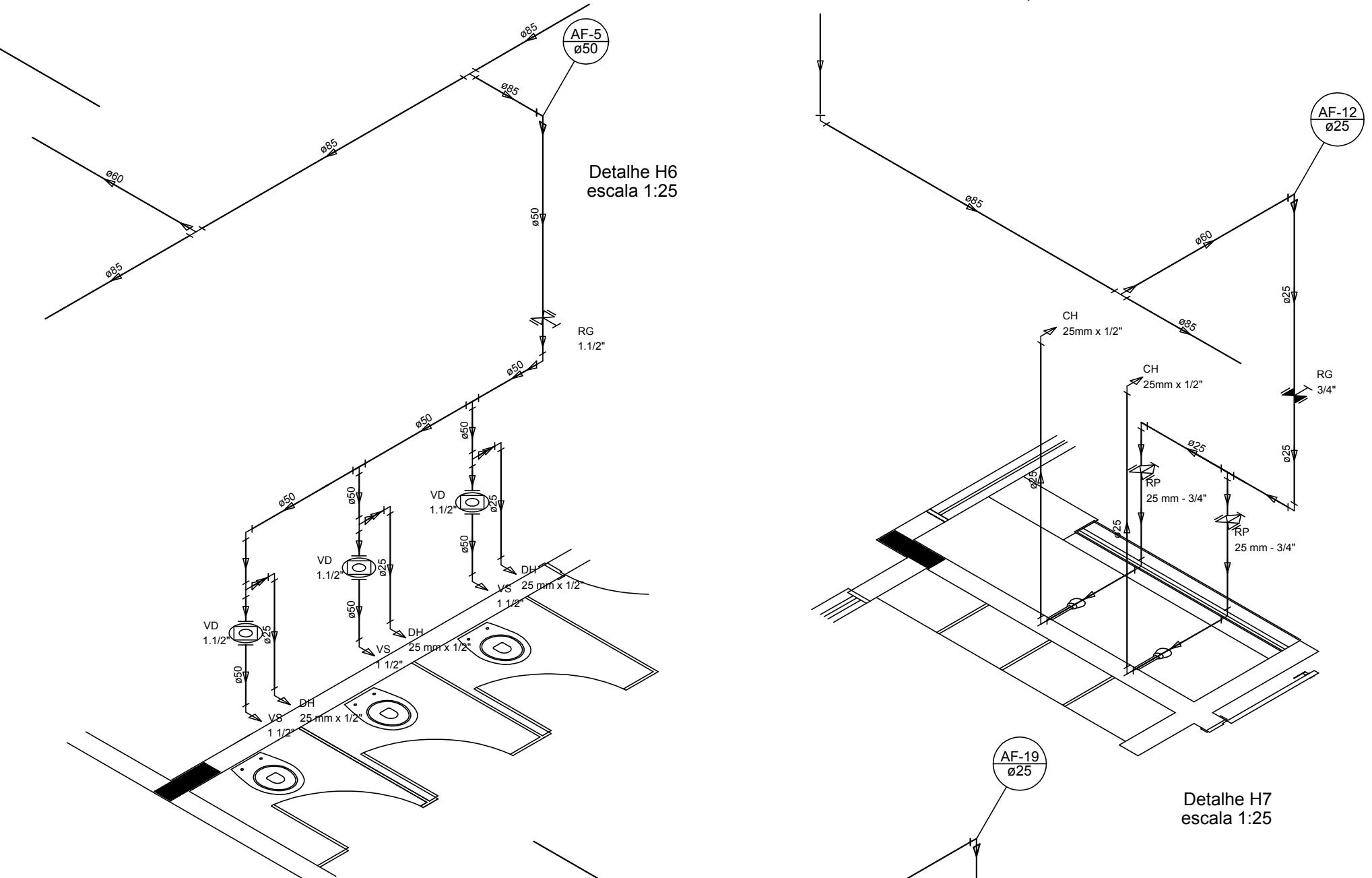
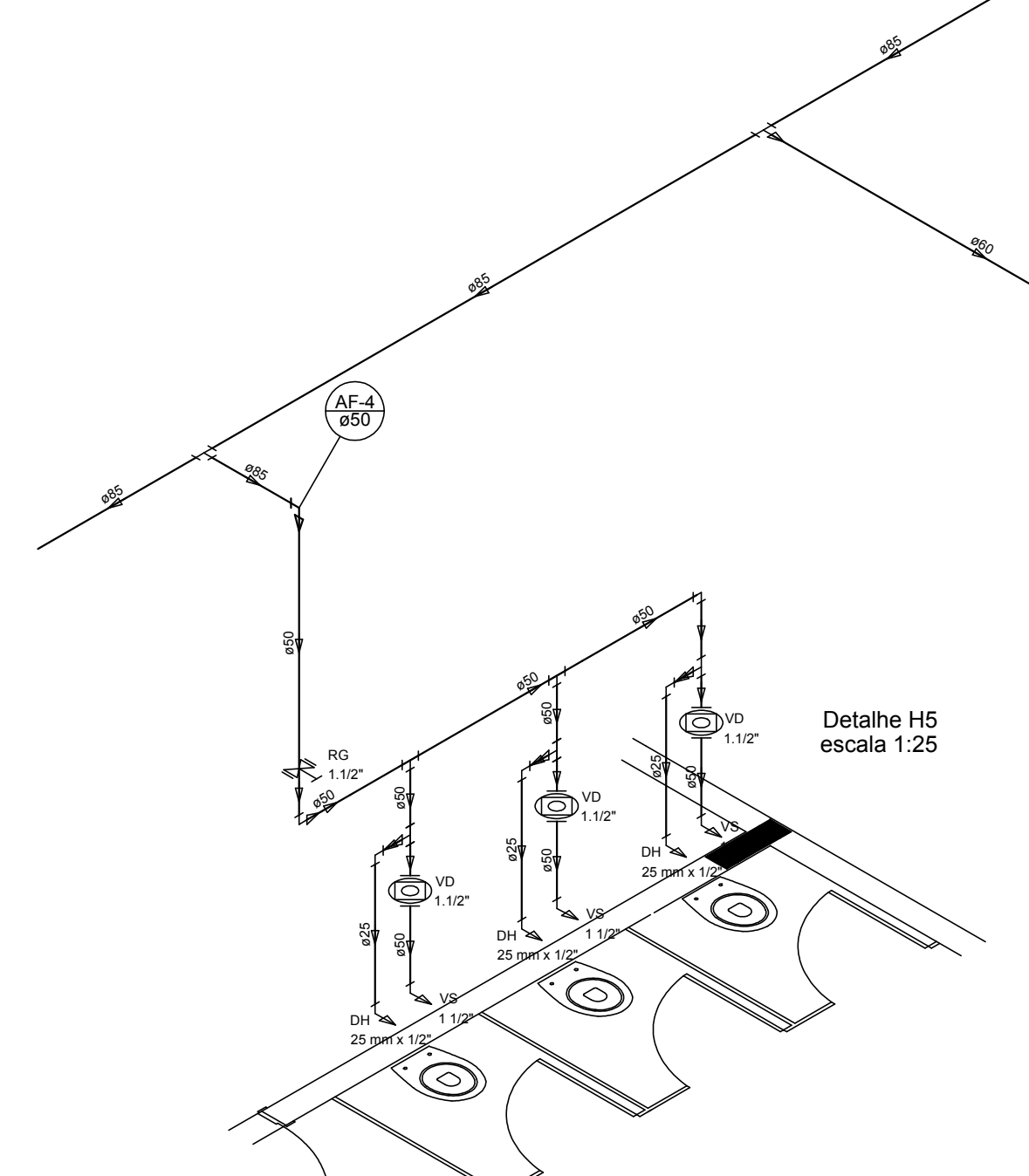
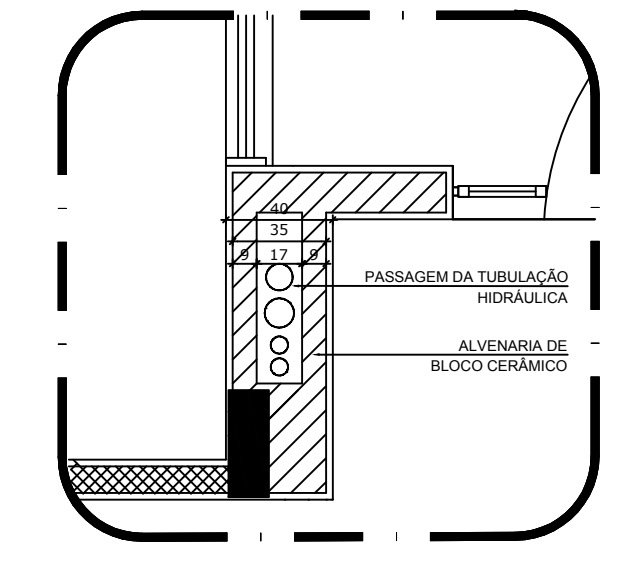
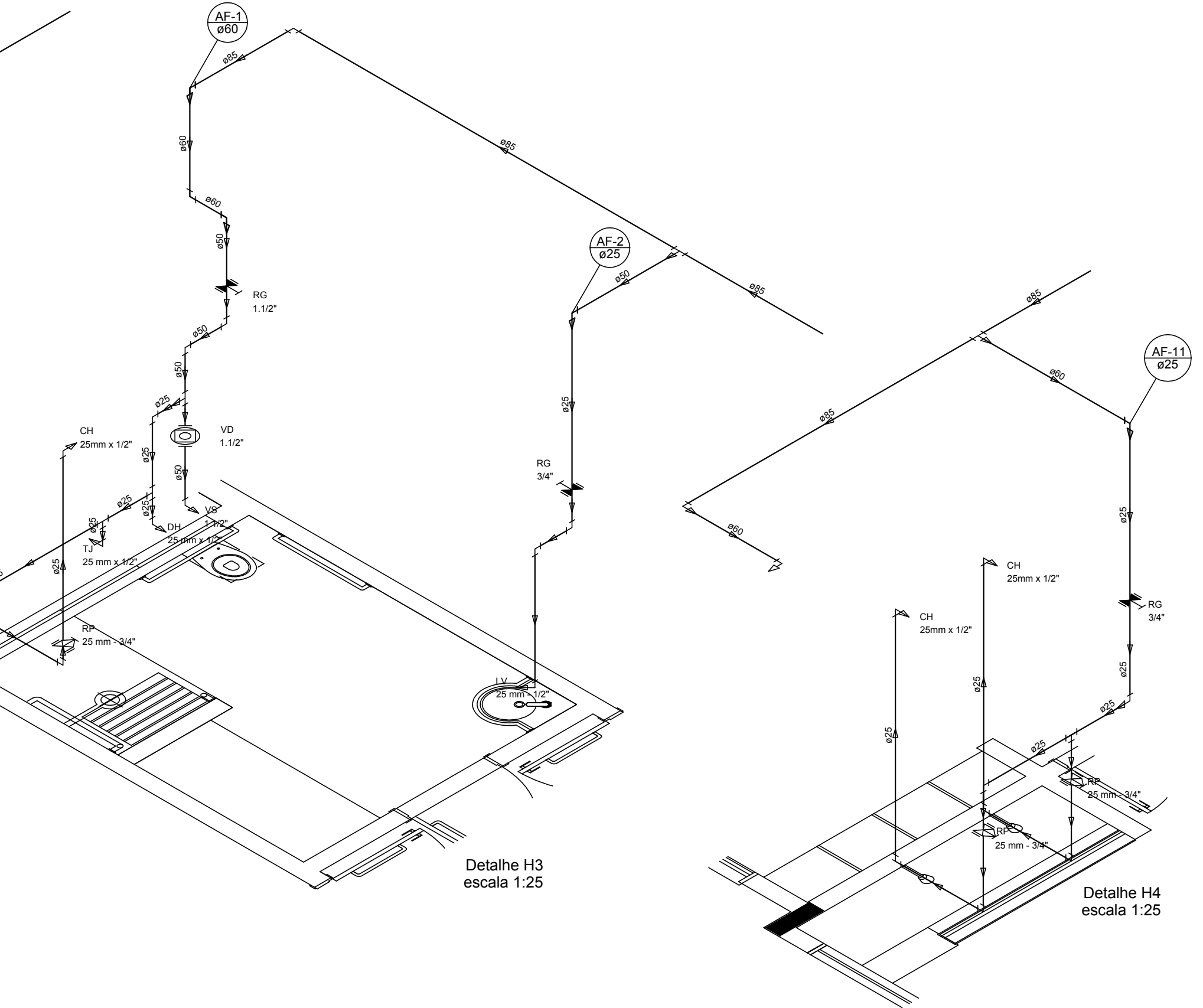
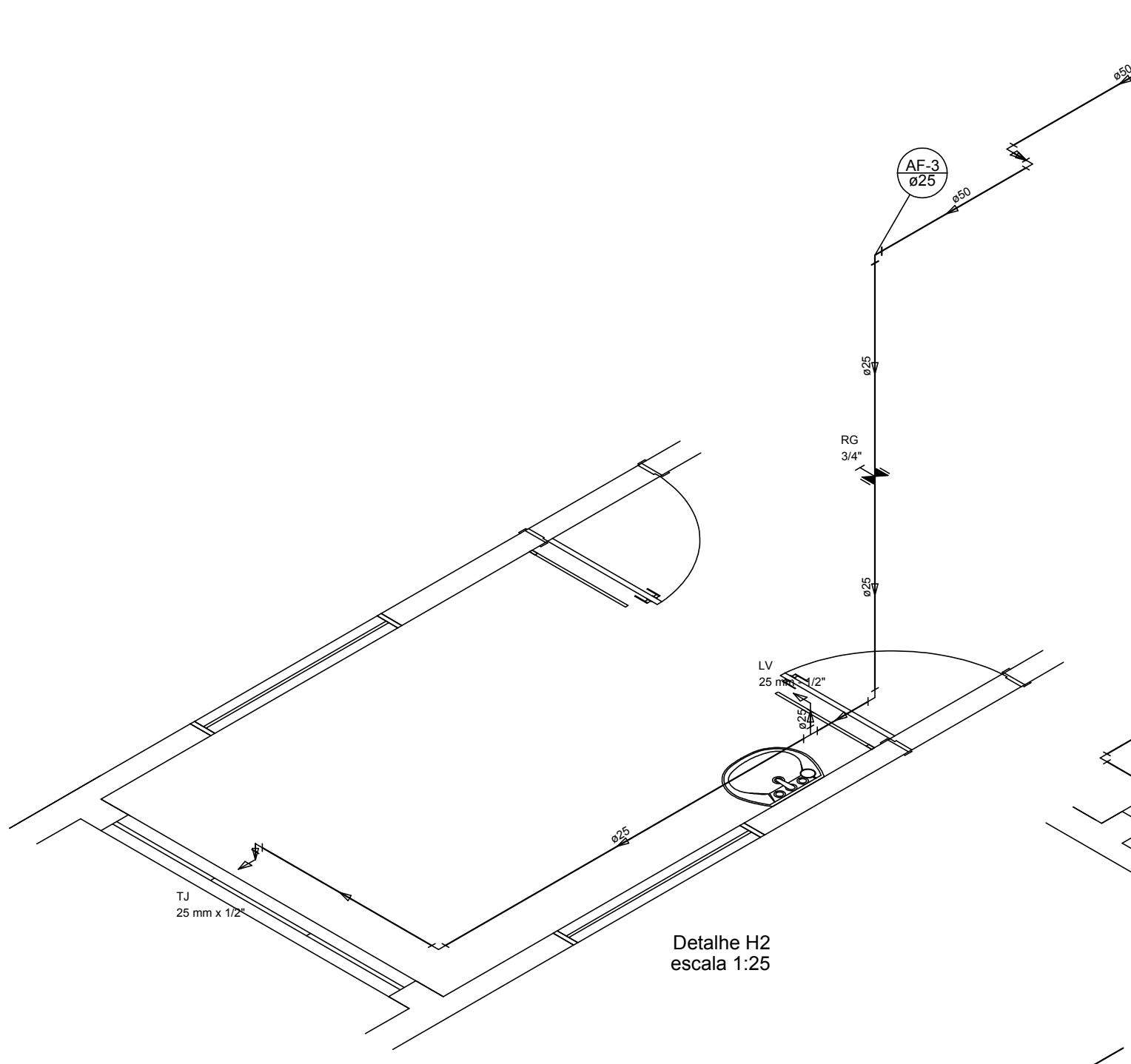
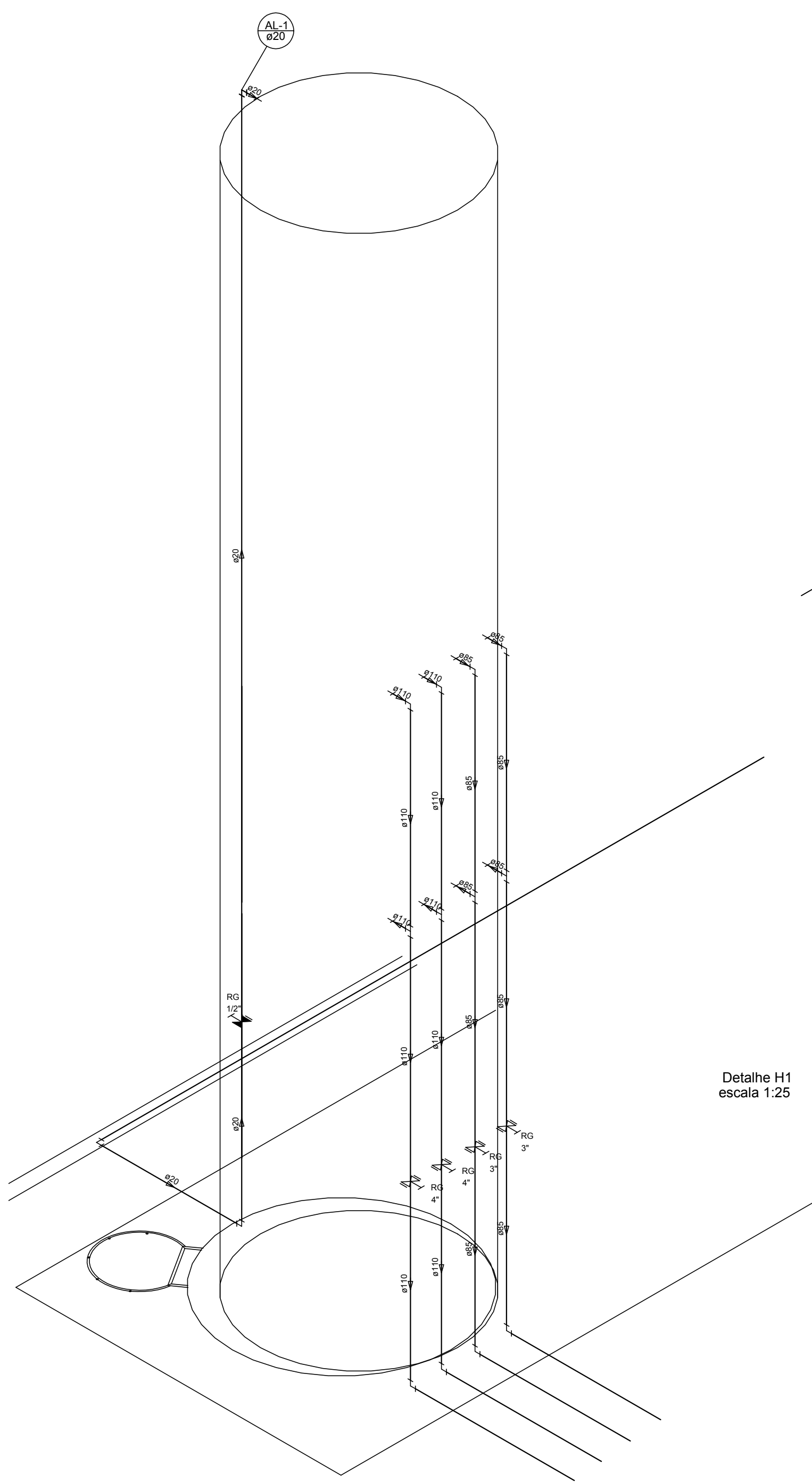


LEGENDA DAS INDICAÇÕES	LEGENDA
BN Banheira com peço de 90° - 25 mm - 1/2" - FNDE	ALIMENTADOR PRESAL
BB Bebedouro com peço de 90° - 25 mm - 1/2" - FNDE	HIDROMETRO
CH Chuveiro - 25 mm x 1/2"	REGISTRO BRUTO GAVETA INDUSTRIAL C/ PVC SOLDÁVEL - RG
DH Ducha Higiénica - 25 mm x 1/2"	REGISTRO BRUTO GAVETA EUROPA C/ PVC SOLDÁVEL - RG
LV Lavatório com peço de 90° - 25 mm - 1/2"	REGISTRO DE PRESSÃO C/ PVC SOLDÁVEL - RP
M.LR Máquina de lavar roupa com Te de 90° - 25 mm - 3/4" - FNDE	REGISTRO DE GAVETA C/ CANOPLA CROMADA C/ PVC SOLDÁVEL - RG
PIA Pia de cozinha com peço de 90° - 25 mm - 1/2"	VÁLVULA DE DESCARGA C/ PVC SOLDÁVEL - VD
PR Purificador com peço de 90° - 25 mm - 1/2" - FNDE	
RP Registro de Pressão com PVC soldável - 25 mm - 3/4"	
RG Registro de gaveta cromada c/ PVC soldável - 3/4"	
TLR Tanque de lavar com peço de 90° - 25 mm - 3/4"	
TJ Tomada de Jardim - 25 mm x 1/2"	
VD Válvula de descarga c/ PVC soldável - 1.1/2"	
VS Vaso Sanitário com válvula de descarga - 1.1/2"	
M.L. Lava louças com peço de 90° - 25 mm - 1/2"	

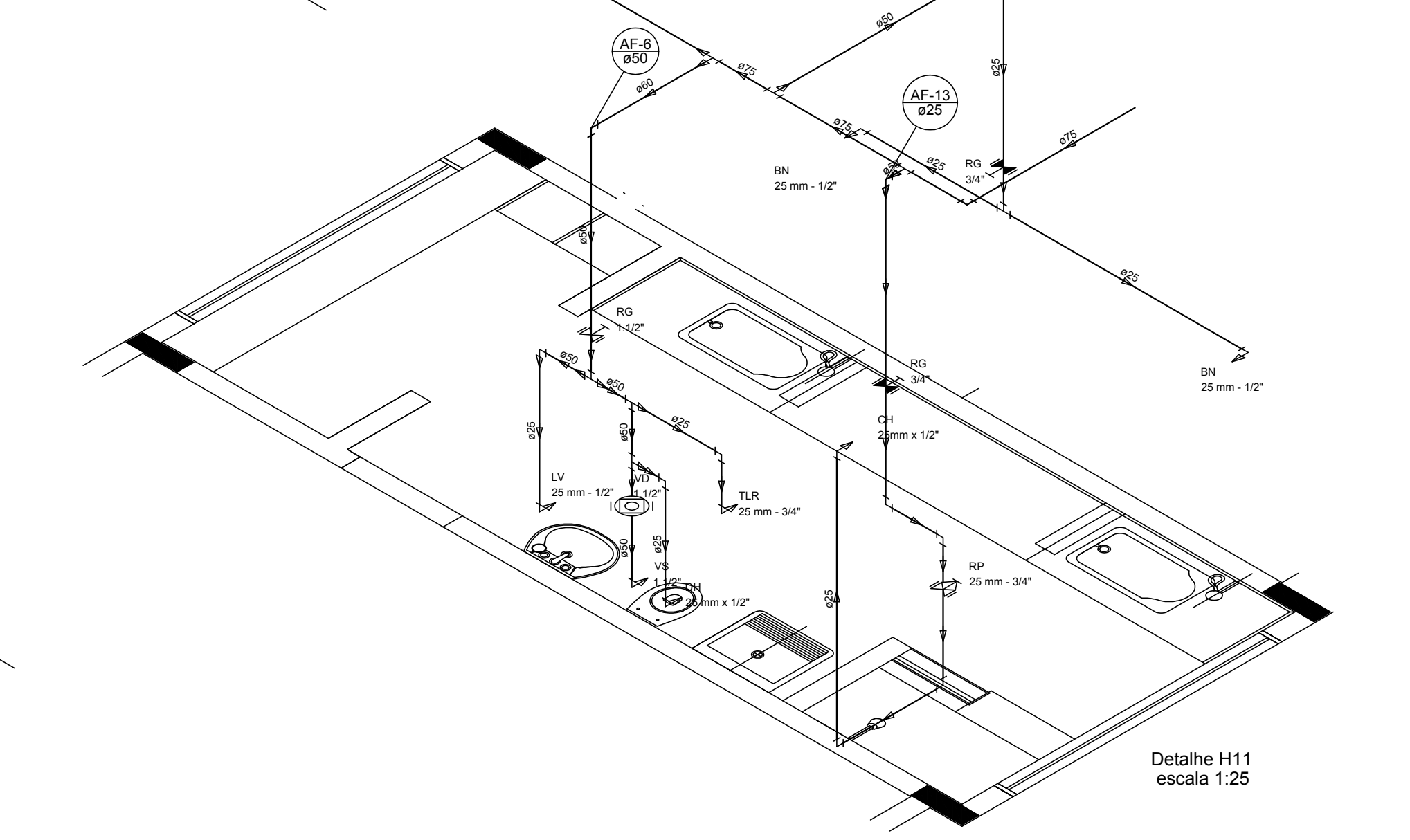
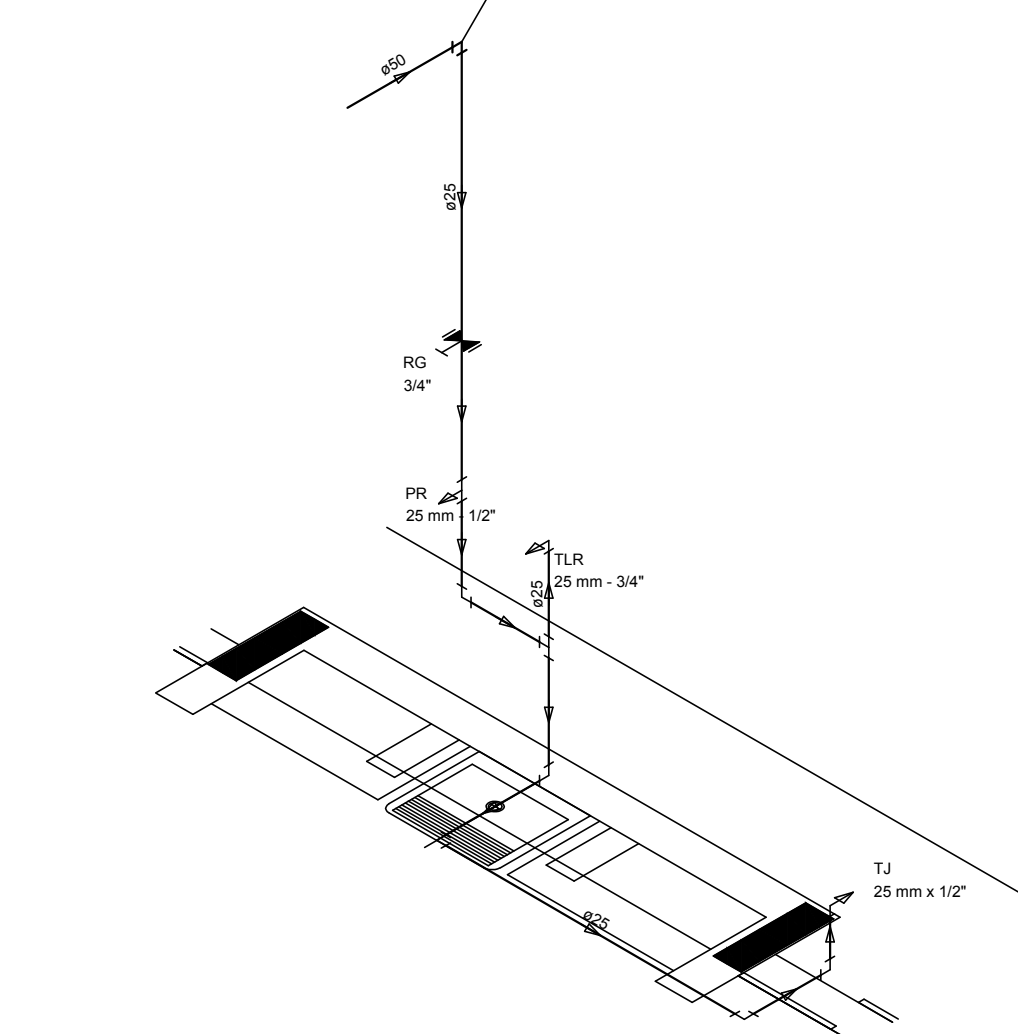
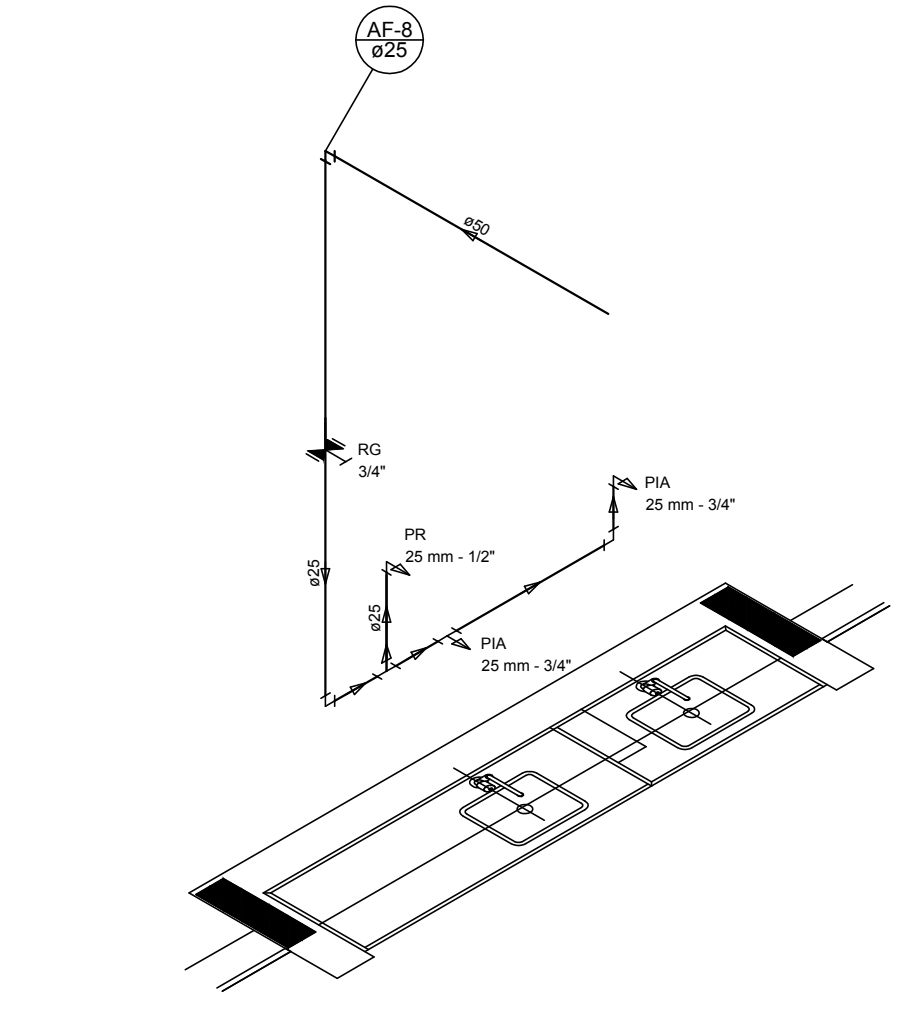
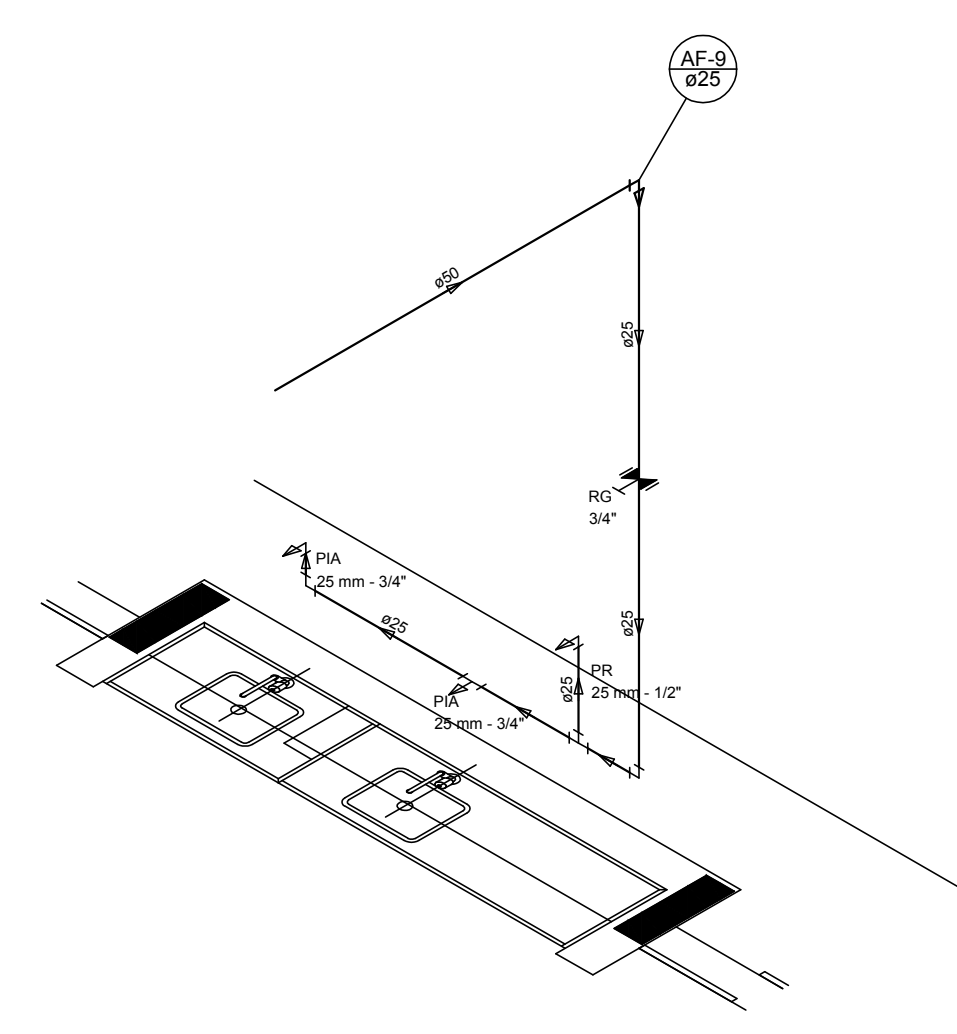


NOTAS

- EXECUTAR ESTE PROJETO JUNTAMENTE COM O PROJETO ESTRUTURAL.
- ANTES DA CONCRETAGEM REVERSISSIMAS PARA AS TUBULAÇÕES DENTRO DOS LIMITES ESTABELECIDOS PELA NBR 618:2014.
- PARA A TIRADA DOS PONTOS HIDRÁULICOS VERIFICAR REFERÊNCIA NO MEMORIAL DESCRITIVO.
- ALTERAÇÕES NESTE PROJETO SOMENTE COM AUTORIZAÇÃO EXPRESSA DO FANDE.

REFERÊNCIAS:

- MEMORIAL DESCRITIVO E ESPECIFICAÇÕES TÉCNICAS



Nº	DATA	DESCRIÇÃO
01	JULHO/2016	Alteração paredes - shaft para tubulação hidráulica e detalhamento; alteração da altura do platibando.
02	JANEIRO/2017	Alteração: quadro de áreas, fechamento frontal, sanitários infantis 1 e 2, altura da platibando, mobiliário e equipamento, altura da cunha nos sanitários, cor dos porfites dos sanitários e altura da porta PAA.

CONTROLE DE REVISÕES

<p>Atendimento à NBR 9050:2015;          Alteração: quadro de áreas, fechamento frontal, sanitários infantis 1 e 2, altura da platibando, mobiliário e equipamento, altura da cunha nos sanitários, cor dos porfites dos sanitários e altura da porta PAA.          Acréscimo: do gradil e quadro de cargas no castelo d'água, de duchas higiénicas e escaninhos pré-escala.</p>		<p>Ministério da Educação</p>
<p>PROJETO PADRÃO - FNDE</p>		
<p>PROPRIETÁRIO: _____</p>		
<p>ENDEREÇO: _____</p>		
<p>MUNICÍPIO - UF: _____</p>		
<p>PROPRIETÁRIO: _____</p>		
<p>RESP. TÉCNICO: _____</p>		<p>CREA: _____</p>
<p>AUTOR DO PROJETO: _____</p>		<p>CAU: _____</p>
<p>DLFO: _____</p>		<p>CREA: _____</p>
<p>RA: _____</p>		<p>RA: _____</p>
<p>OBSERVAÇÕES: _____</p>		
<p>PROGRAMA PROINFÂNCIA - PROJETO TIPO 1</p>		
<p>PROJETO DE INSTALAÇÕES</p>		
<p>COORDENAÇÃO: REDE DE AGUA FRIA          DETALHES ISOMÉTRICOS</p>		<p>HAG</p>
<p>COGEST - Coordenação Geral de Infraestrutura Educacional</p>		<p>FRANCHA</p>
<p>REVISÃO: R.00          R.01          R.02</p>		<p>ESCALA: 1:25          DATA EMISSÃO: JANEIRO/2017</p>
<p>FORMATO: A4 (119x841)</p>		<p>04/10</p>