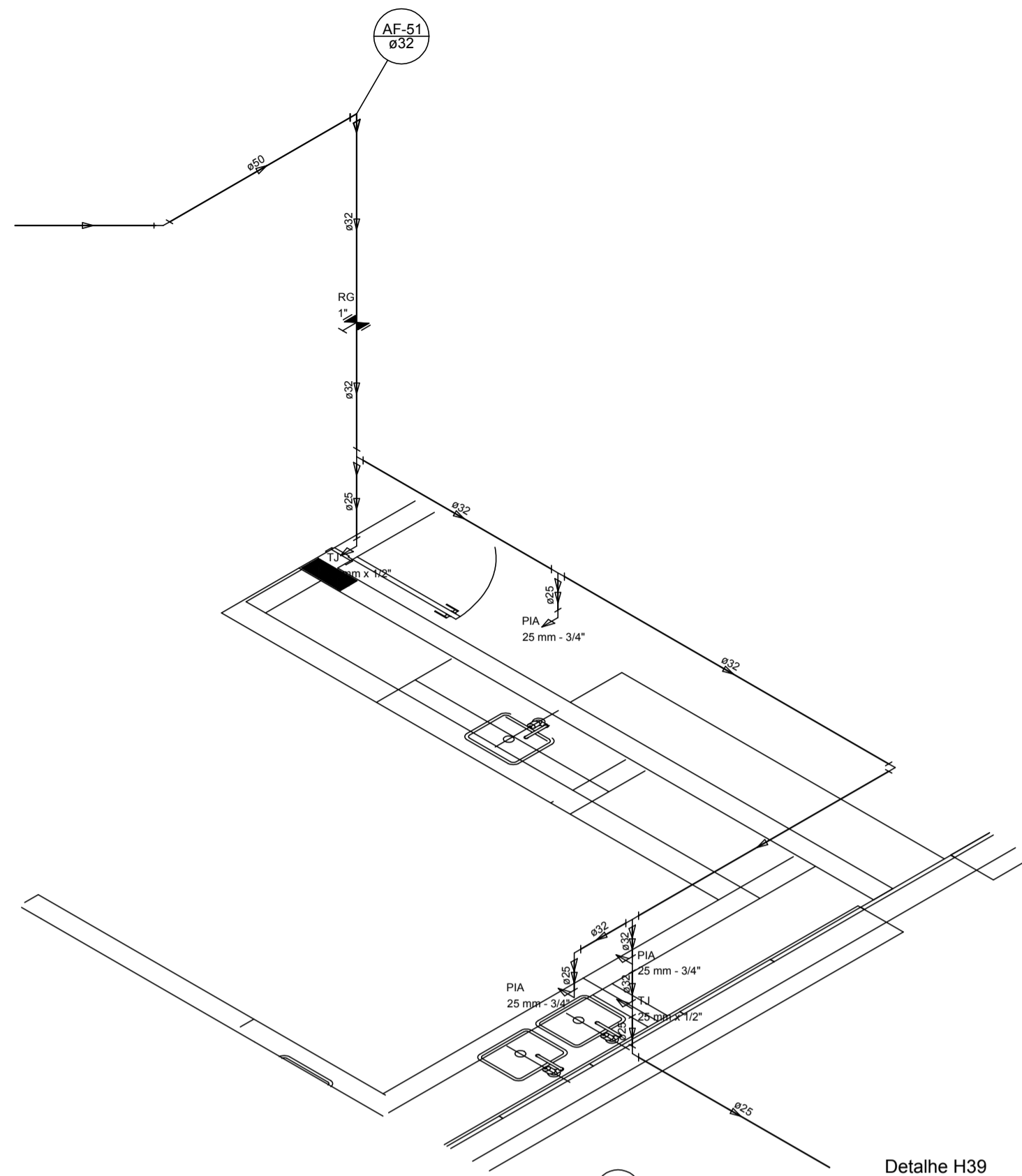
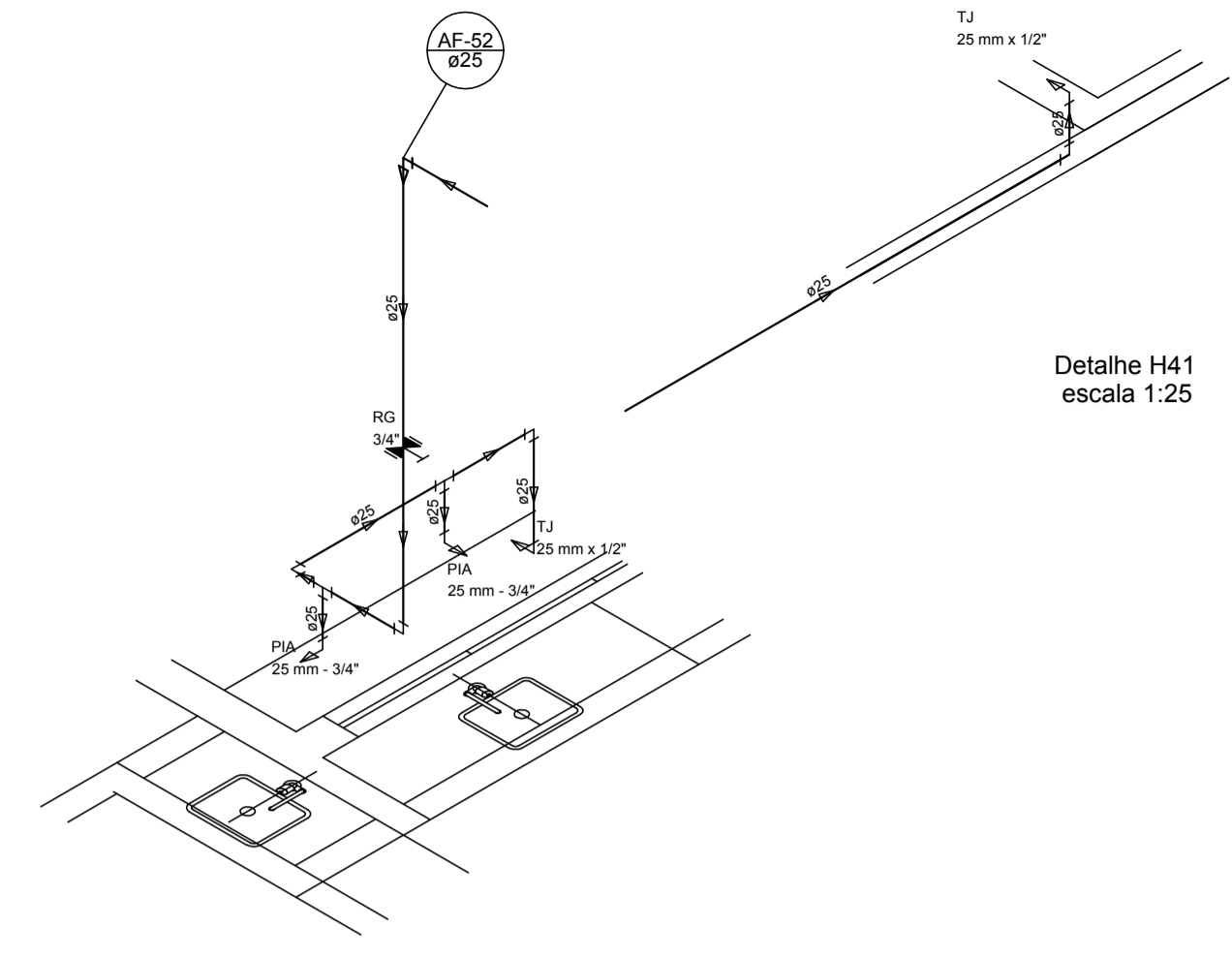


Detalhe H37
escala 1:25

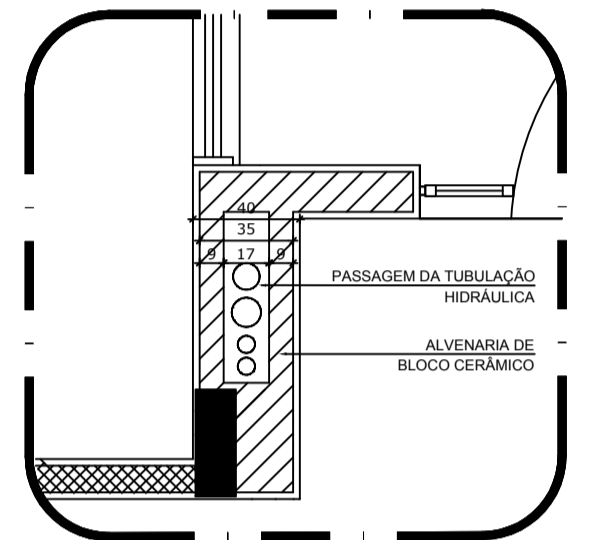


Detalhe H38
escala 1:25

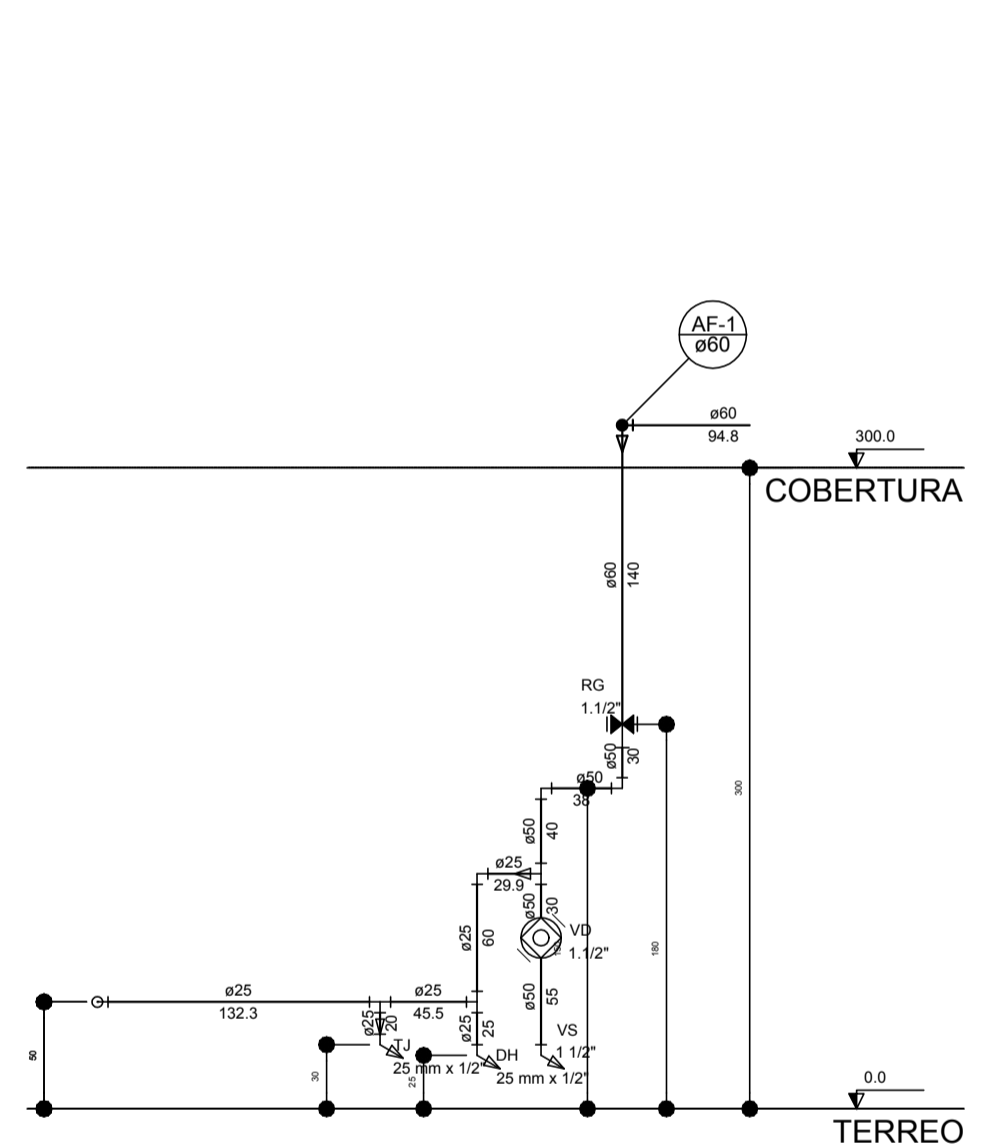


Detalhe H40
escala 1:25

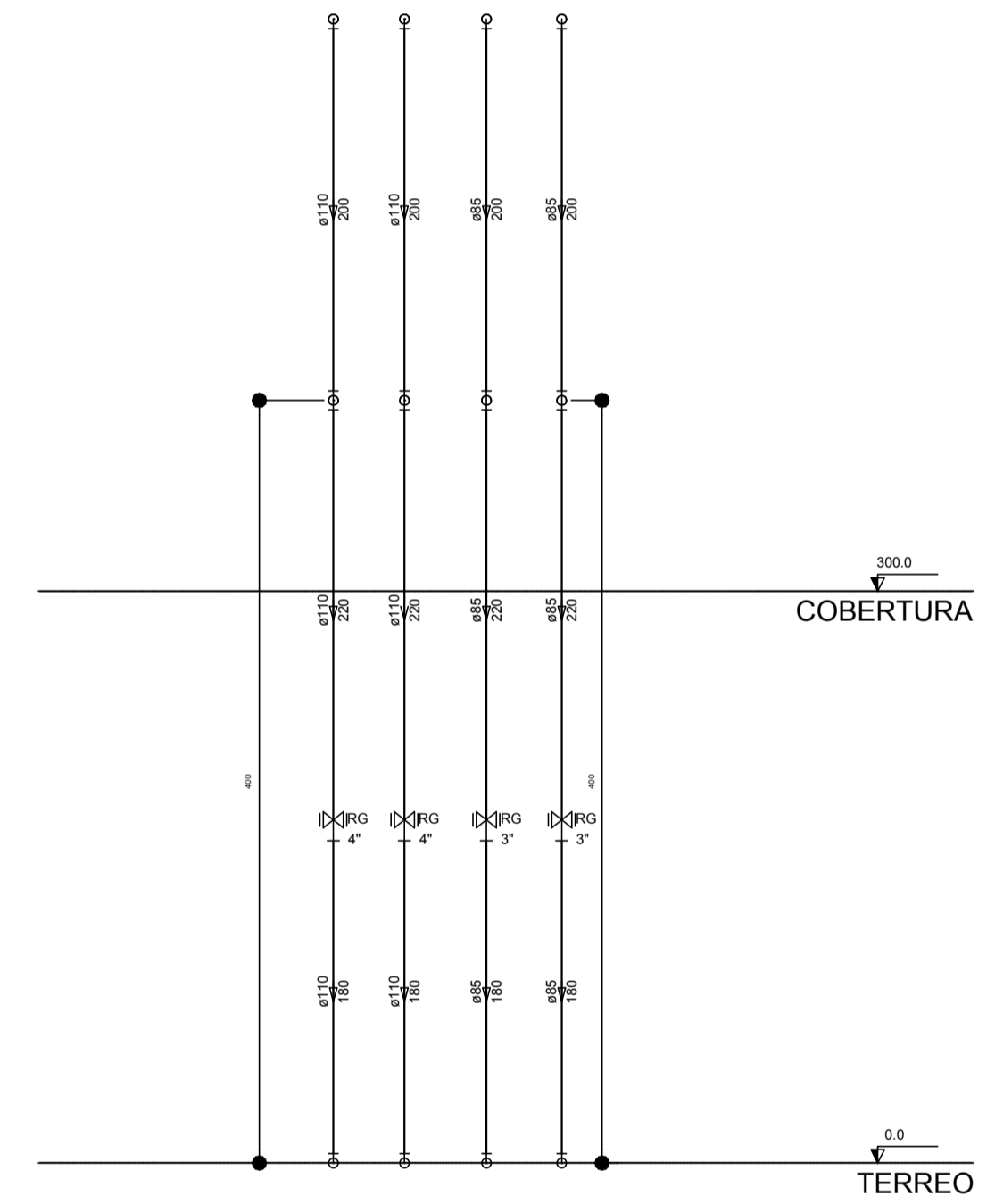
LEGENDA DAS INDICAÇÕES		LEGENDA	
BN	Banheira com peço de 90° - 25 mm - 1/2" - FNDE	←	ALIMENTADOR PRESAL
BB	Bebedouro com peço de 90° - 25 mm - 1/2" - FNDE	↕	HIDROMETRO
CH	Chuveiro - 25 mm x 1/2"	⊕	REGISTRO BRUTO GAVETA INDUSTRIAL C/PVC SOLDAVEL - RG
DH	Ducha Higiênica - 25 mm x 1/2"	⊕	REGISTRO BRUTO GAVETA EUROPA C/PVC SOLDAVEL - RG
LV	Lavatório com peço de 90° - 25 mm - 1/2"	⊕	REGISTRO DE PRESSÃO C/PVC SOLDAVEL - RP
M.R.	Máquina de lavar roupa com Te de 90° - 25 mm - 3/4" - FNDE	⊕	REGISTRO DE GAVETA C/ CANOPLA CROMADA C/PVC SOLDAVEL - RG
PIA	Pia de cozinha com peço de 90° - 25 mm - 1/2"	⊕	REGISTRO DE GAVETA C/ CANOPLA CROMADA C/PVC SOLDAVEL - RG
PR	Purificador com peço 90° - 25 mm - 1/2" - FNDE	⊕	VÁLVULA DE DESCARGA C/PVC SOLDAVEL - VD
RP	Registro de Pressão com PVC soldável - 25 mm - 3/4"		
RG	Registro de gaveta c/canopla cromada c/PVC soldável - 3/4"		
TLR	Tanque de lavar com peço de 90° - 25 mm - 3/4"		
TJ	Tomadeira de Jardim - 25 mm x 1/2"		
VD	Válvula de descarga c/PVC soldável - 1 1/2"		
VS	Vaso Sanitário com válvula de descarga - 1 1/2"		
MLL	Lava louças com peço de 90° - 25 mm - 1/2"		



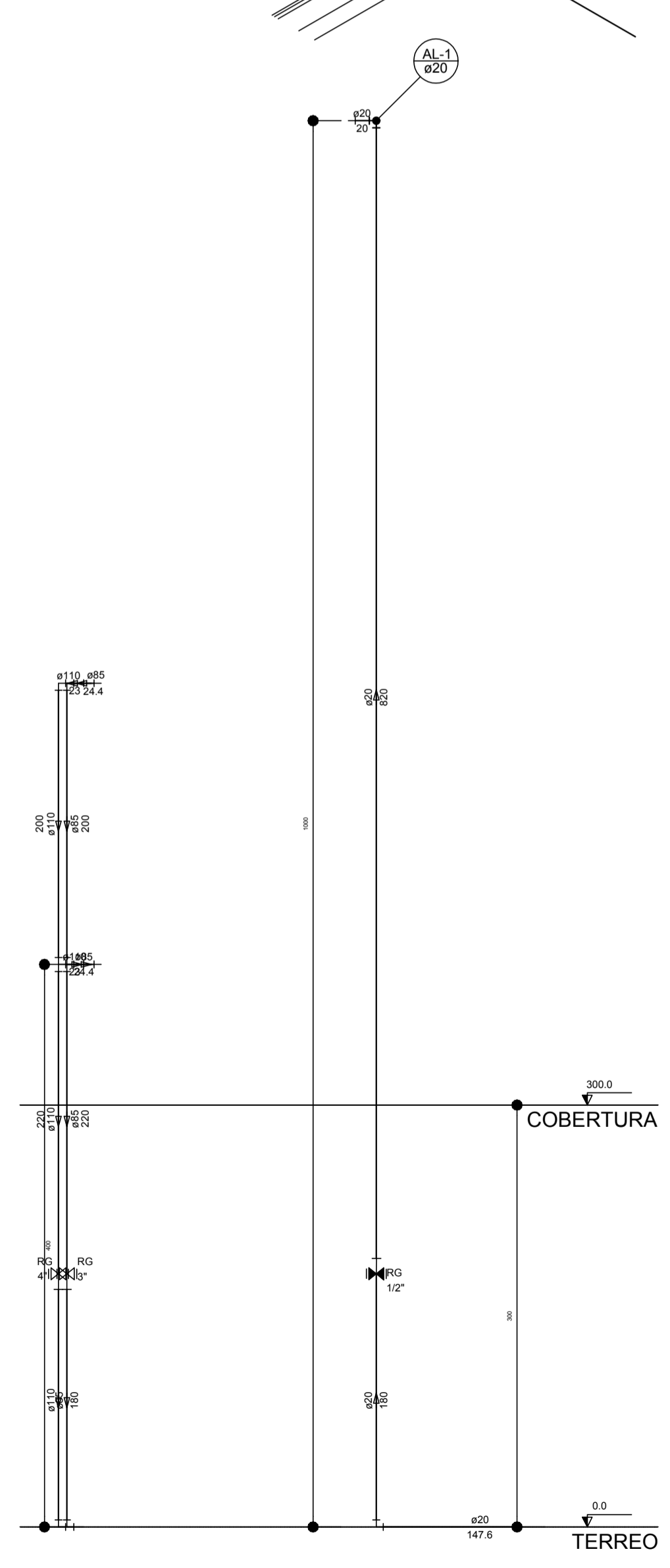
2 DETALHE - SHAFT HIDRÁULICA
ESCALA 1/20



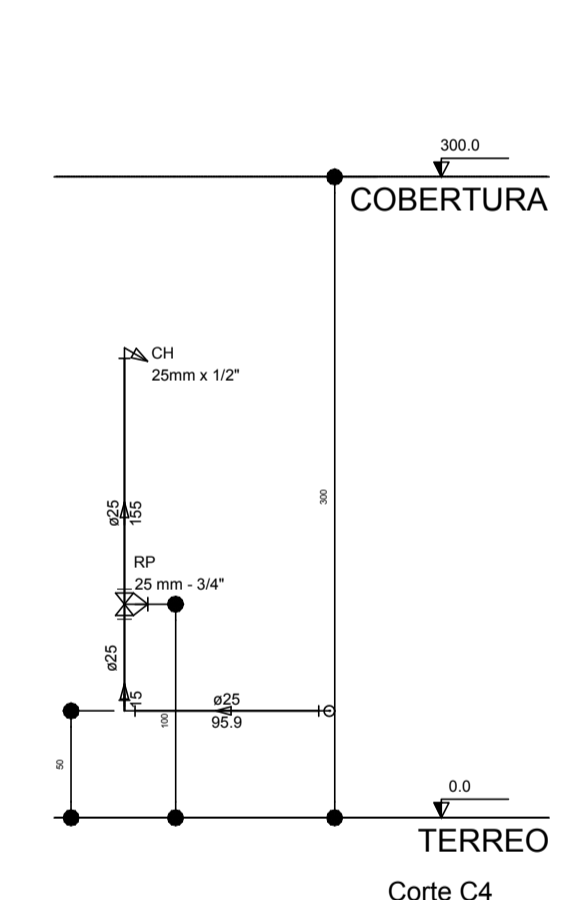
Corte C1
escala 1:25



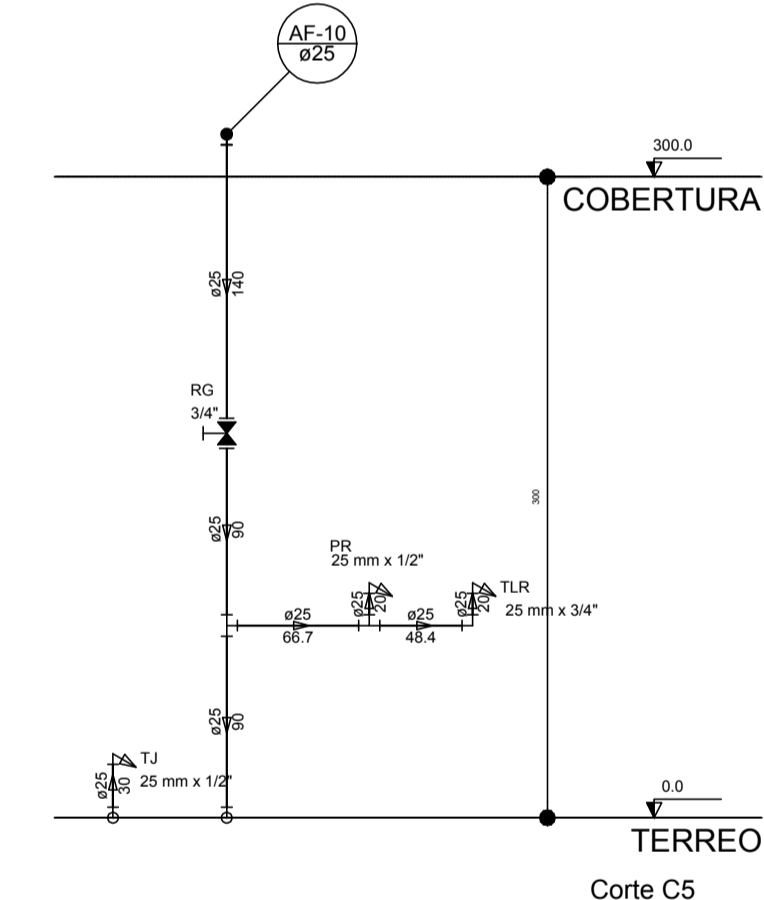
Corte C2
escala 1:25



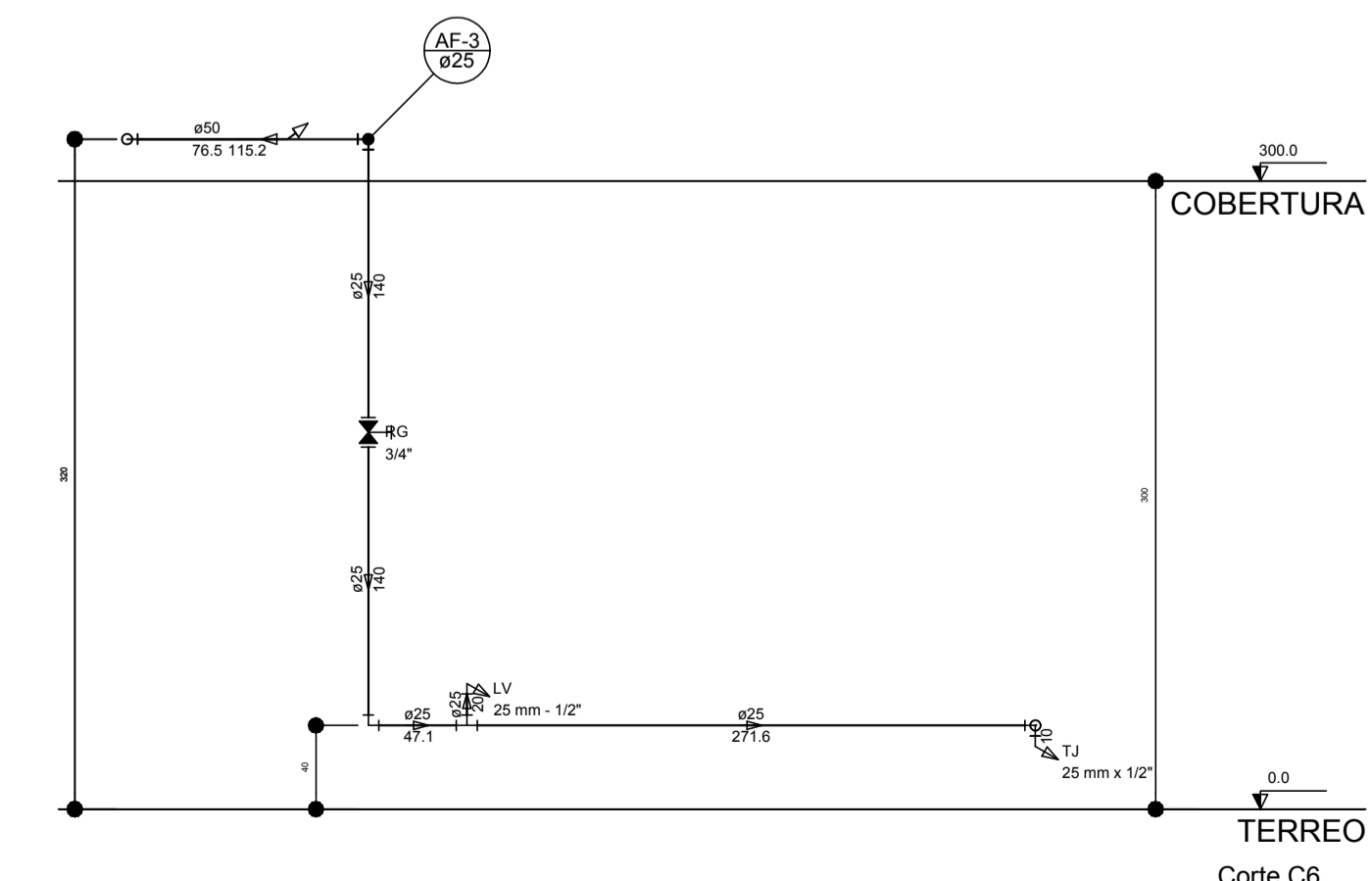
Corte C3
escala 1:25



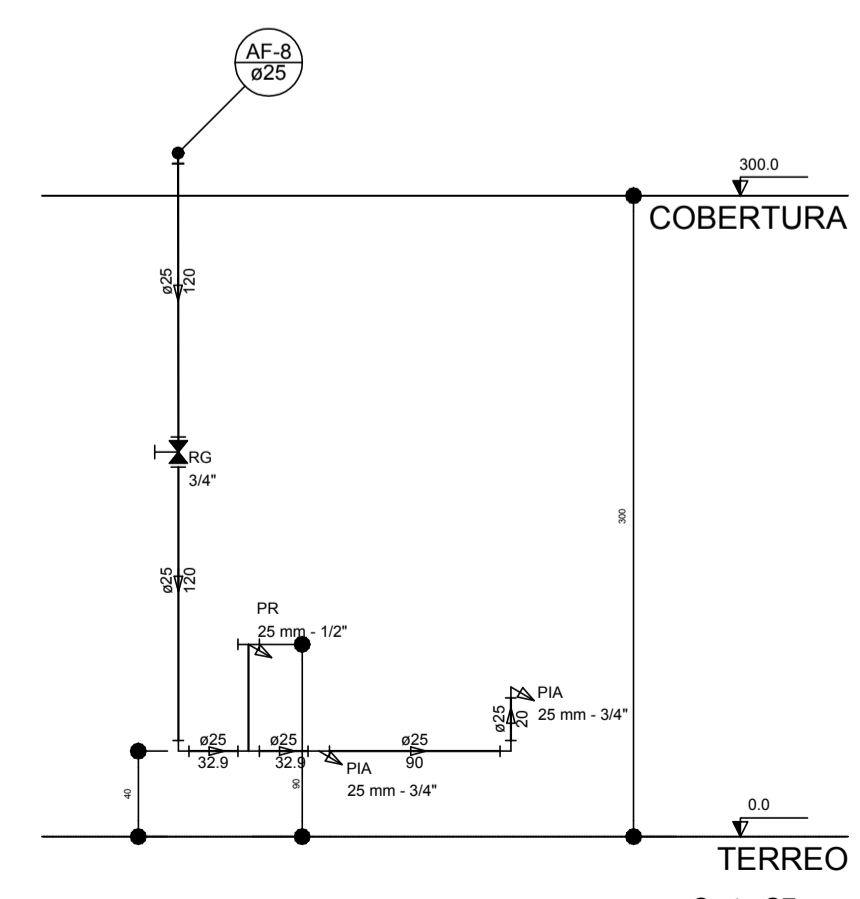
Corte C4
escala 1:25



Corte C5
escala 1:25



Corte C6
escala 1:25



Corte C7
escala 1:25

NOTAS
- EXECUTAR ESTE PROJETO JUNTAMENTE COM O PROJETO ESTRUTURAL.
- ANTES DA CONCRETAGEM REVERSISSIMA PARA AS TUBULAÇÕES DENTRO DOS LIMITESESTABELECIDOS PELA NBR 6118:2014.
- PARA A LITERA DOS PONTOS HIDRÁULICOS VERIFICAR REFERÊNCIA NO MEMORIAL DESCRITIVO.
- ALTERAÇÕES NESTE PROJETO SOMENTE COM AUTORIZAÇÃO EXPRESSA DO FADE.
REFERÊNCIAS:
- MEMORIAL DESCRITIVO E ESPECIFICAÇÕES TÉCNICAS

Nº	DATA	DESCRIÇÃO
01	JULHO/2016	Alteração paredes - shaft para tubulação hidráulica e detalhamento; alteração da altura da platibanda.
02	JANEIRO/2017	Atendimento à NBR 9050/2015; Alteração: quadro de áreas, fechamento frontal, sanitários infantis 1 e 2, altura da platibanda, mobiliário e equipamento, altura da corrimão nos sanitários, cor das portas dos sanitários e altura da porta PAA.

Atendimento à NBR 9050/2015;
Alteração: quadro de áreas, fechamento frontal, sanitários infantis 1 e 2, altura da platibanda, mobiliário e equipamento, altura da corrimão nos sanitários, cor das portas dos sanitários e altura da porta PAA.
Acréscimo: do gradil e quadro de carga no castelo d'água, de duchas higiênicas e escaninhos pré-escala.

Ministério da Educação

FNDE Fundo Nacional de Desenvolvimento da Educação

PROJETO PADRÃO - FNDE

PROPRIETÁRIO: _____

ENDEREÇO: _____

MUNICÍPIO - UF: _____

PROPRIETÁRIO: _____

RESP. TÉCNICO: _____ CREA _____

AUTOR DO PROJETO: _____ CAU _____

DIFUSÃO: _____ CREA _____

RA _____

OBSERVAÇÕES: _____

PROGRAMA PROINFÂNCIA - PROJETO TIPO 1		
PROJETO DE INSTALAÇÕES		
COORDENAÇÃO CGEST - Coordenação Geral de Infraestrutura Educativa	REDE DE AGUA FRIA DETALHES ISOMÉTRICOS E CORTES	HAG
REVISÃO R.00 R.01 R.02	ESCALA 1:25 DATA EMISSÃO JANEIRO/2017	PRANCHAS 07/10